

838

Teileliste und Näheinrichtungen
Parts List and Sewing Equipment

Alle Rechte vorbehalten.

Eigentum der Dürkopp Adler GmbH und urheberrechtlich geschützt. Jede Wiederverwendung dieser Inhalte, auch in Form von Auszügen, ist ohne vorheriges schriftliches Einverständnis der Dürkopp Adler GmbH verboten.

All rights reserved.

Property of Dürkopp Adler GmbH and protected by copyright. Any reuse of these contents, including extracts, is prohibited without the prior written approval of Dürkopp Adler GmbH.

Copyright © Dürkopp Adler GmbH 2022

Inhaltsverzeichnis	Tafel / Table	Contents
Armwelle	1	Upper shaft
Antrieb Arm- und Unterwelle, Rastkupplung	2	Upper and bottom shaft drive, Safety clutch
Fadenhebel, Nadelhalter	3	Thread lever, Needle holder
Rollfussantrieb	4	Top roller driver
Untertransportantrieb	5	Bottom feed drive
Untertransporteursaeule, Deckel Einnadel, Deckel Zweinadel	6	Bottom feed post, Cover 1 needle, Cover 2 needles
Untertransport	7	Bottom feed
Transportgetrieb	8	Wheel feed drive
Fusslueftung Handhebel	9	Top roller lift hand lever
Fusslueftung Kniehebel	10	Top roller lift knee lever
Fusslueftung pneu.	11	Top roller lift pneu.
Grosser Greifer mit Spule	12	Large hook with bobbin
Greifersaeule rechts	13	Hook post right
Greifersaeule links, Stichplatteschieber links	14	Hook post left, Slide left
Fadenabschneider	15	Thread trimmer
Spuler	16	Winder
Spannungsplatte Einnadel pneu.	17	Tension plate 1 needle pneu.
Spannungsplatte Zweinadel pneu.	18	Tension plate 2 needles pneu.
Spannungsplatte Einadel mech.	19	Tension plate 1 needle mech.
Spannungsplatte Zweinadel mech.	20	Tension plate 2 needles mech.
Stichverstellung	21	Stitch adjustment
Stichverstellung 2 Stichlaengen	22	Stitch adjustment 2 stitch lengths
Verriegelung mech., pneu.	23	Backtacking mech., pneu.
Magnetventileinheit, Taster	24, 25	Solenoid valve unit, Push-buttons
Zentralschmierung	26	Central lubrication
Arm, Fadenfuehrung	27	Arm, Thread guide
Grundplatte	28	Bed plate
Naehleuchte Diode	29	Sewing lamp diode
Teilesatz fuer DAC Eco	30	Parts set for DAC Eco
Teilesatz fuer DAC Classic	31, 32	Parts set for DAC CLassic
Teilesatz fuer EFKA DC1550/DA321G, USB Memory Stick	33, 34	Parts set for EFKA DC1550/DA321G, USB memory key
Teilesatz, Bedienfeld	35	Parts set, Control panel
Gestell	36	Stand
Beipack	37, 38	Accessories
Wartungseinheit	39	Maintenance unit
Bedienfeldwinkel	40	Angle for control panel
Kniehebel		Knee lever
Werkzeug M-Type		Tool kit M-Type
Fusslueftung pneu.		Top roller lift pneu.
Rollenanschlag	41	Roller stop
Kantenanschlag		Edge guide
Restfadenwaechter	42	Thread monitor
Variator	43	Variator

838

Inhaltsverzeichnis	Tafel / Table	Contents
Rollfuss Ø 25	44	Top roller Ø 25
Rollfuss Ø 35	45	Top roller Ø 35
Rollfuss Ø 45	46	Top roller Ø 45
Index		Index
Naeheinrichtungen		Sewing equipment
Pneu. Geraetepan		Pneumatic circuit plan

Teilleiste und Naeheinrichtungen
Parts List and Sewing Equipment

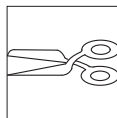
838



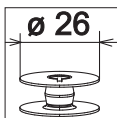
Einnadel-Maschine
single needle machine



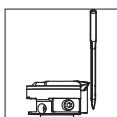
Zweinadel-Maschine
two needle machine



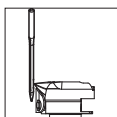
mit Fadenabschneider
with thread trimmer



grosser Greifer
large hook



Greifer links der Nadel
hook left of the needle



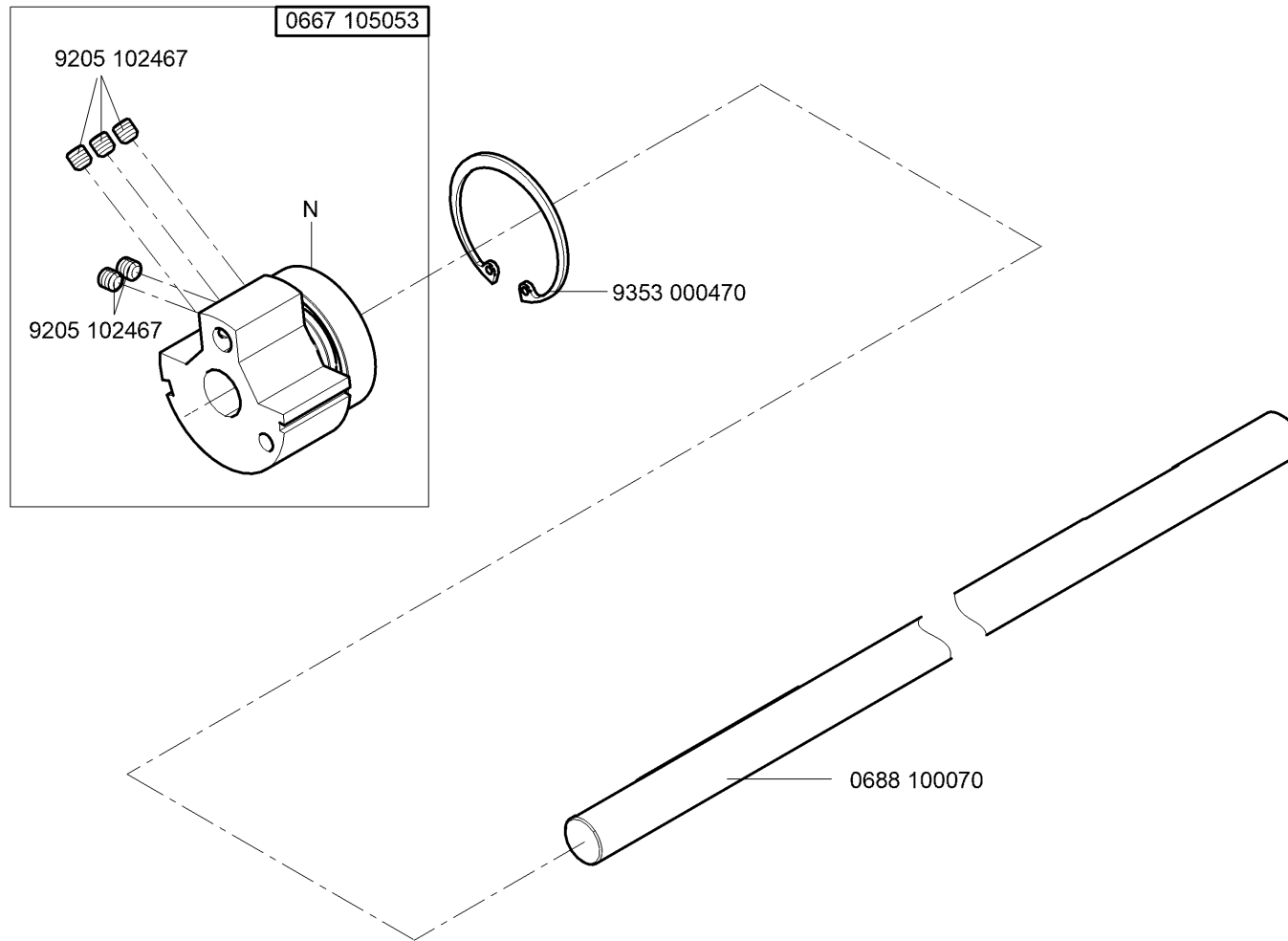
Greifer rechts der Nadel
hook right of the needle



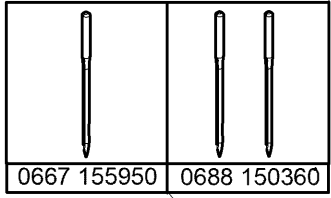
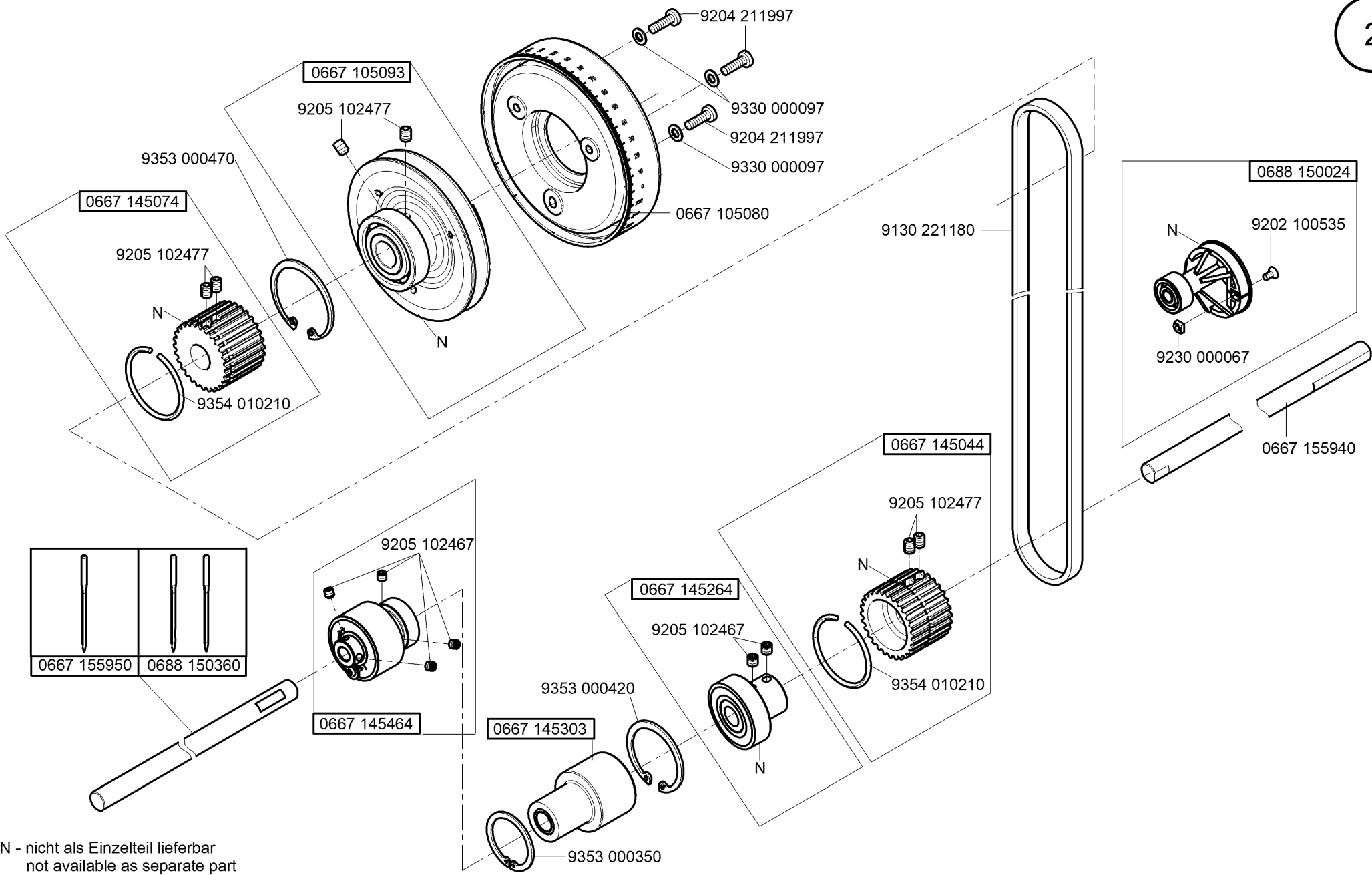
kleben/stick

N

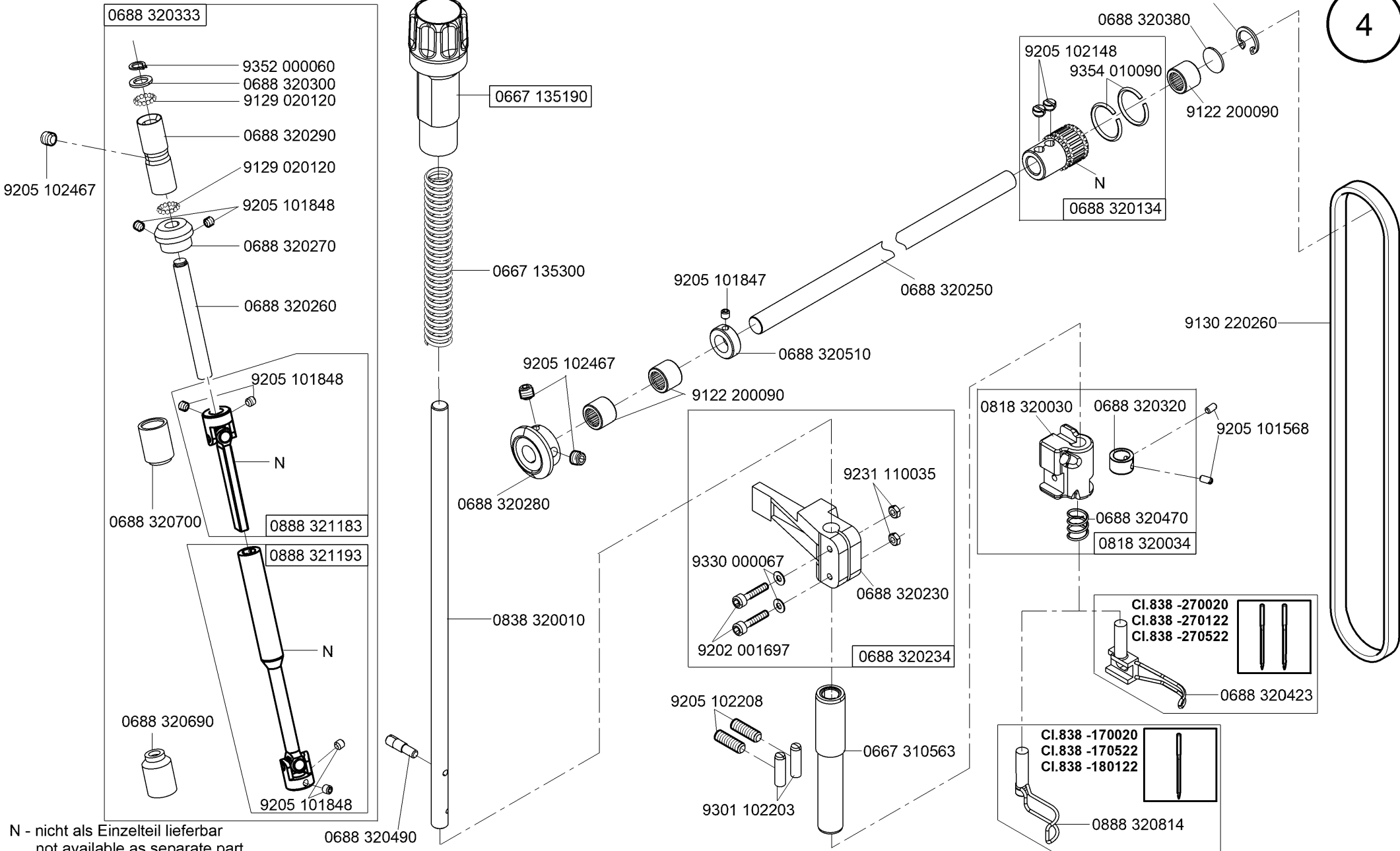
nicht einzeln lieferbar/not available as separate part



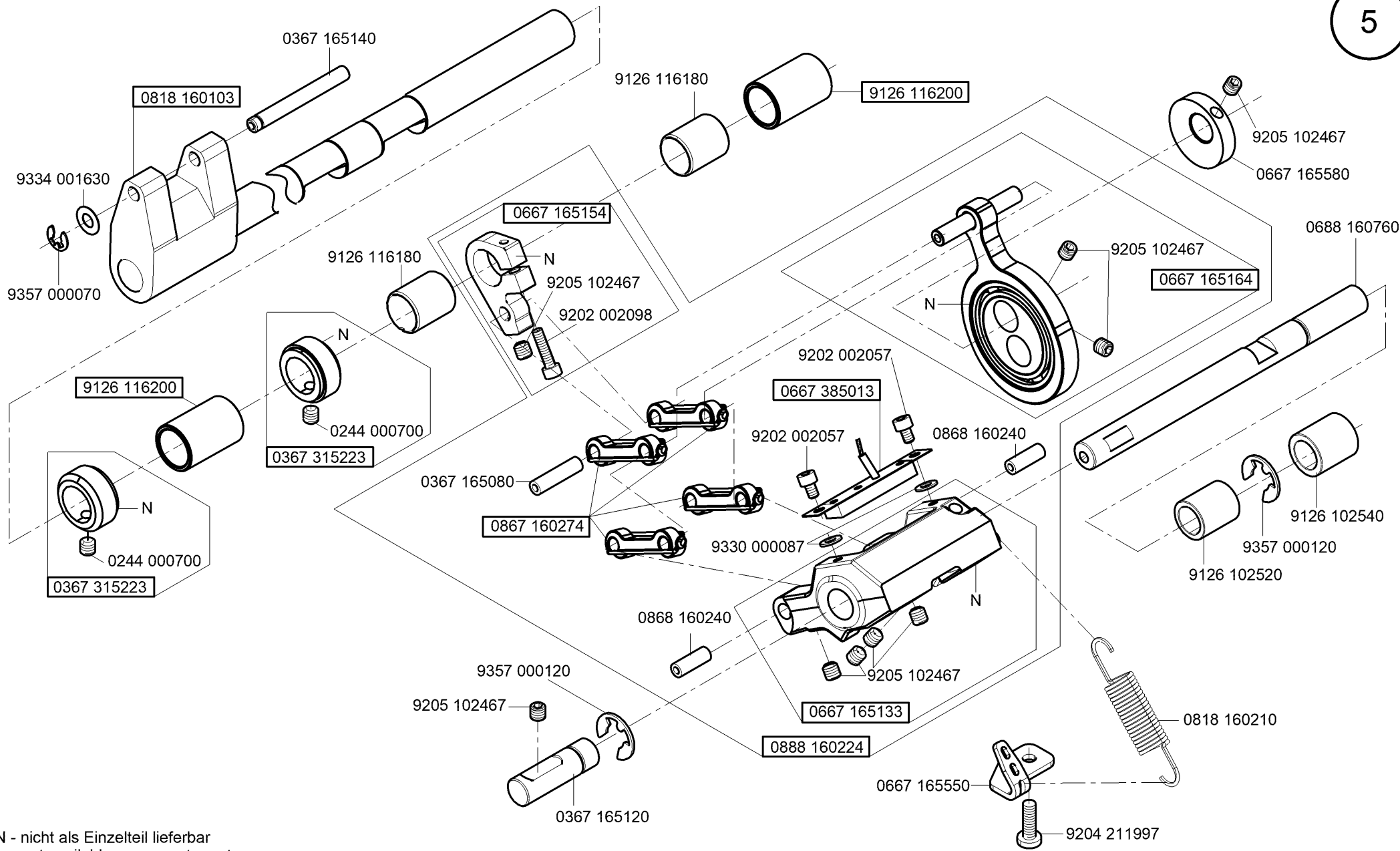
N - nicht als Einzelteil lieferbar
not available as separate part



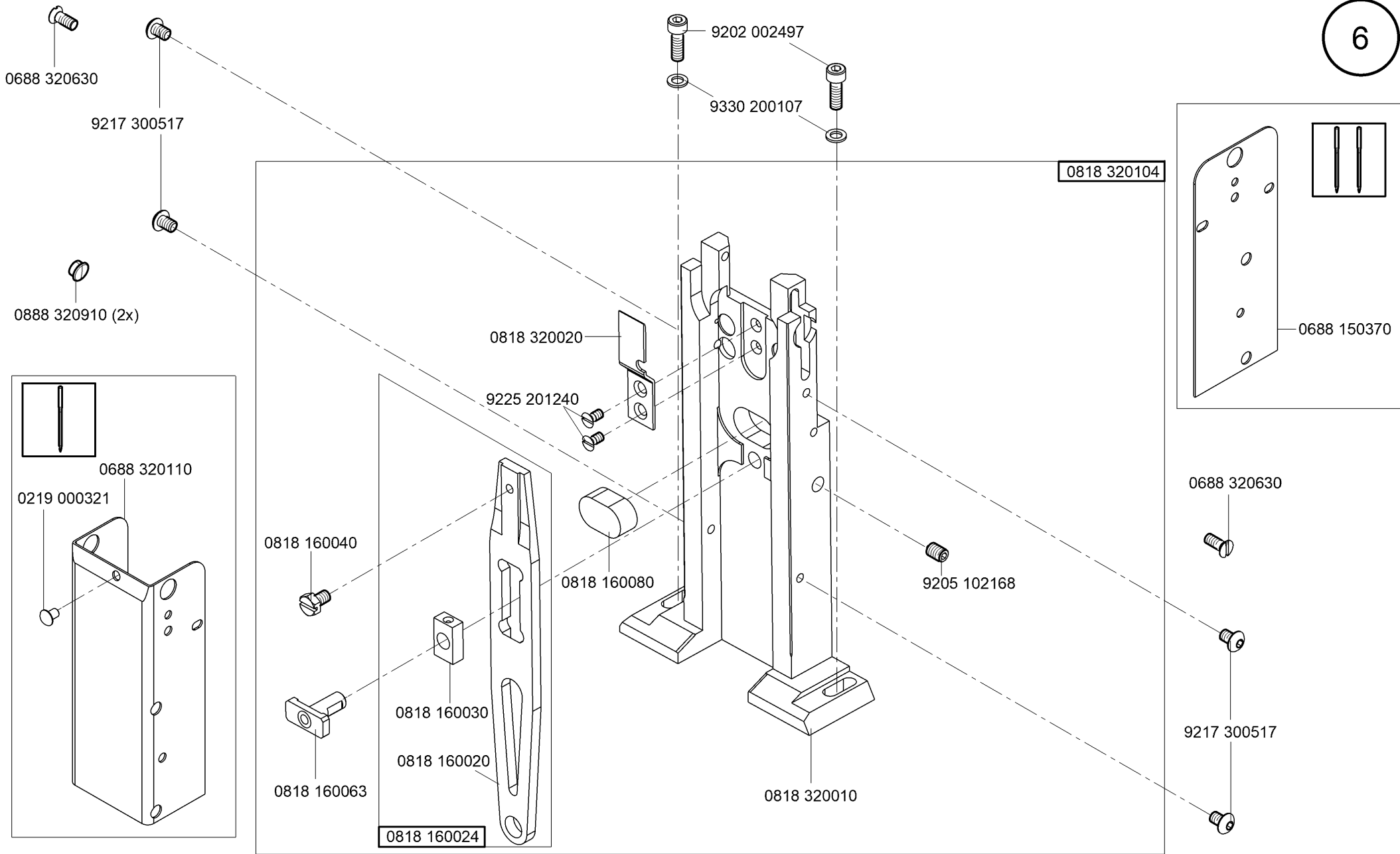
N - nicht als Einzelteil lieferbar
not available as separate part

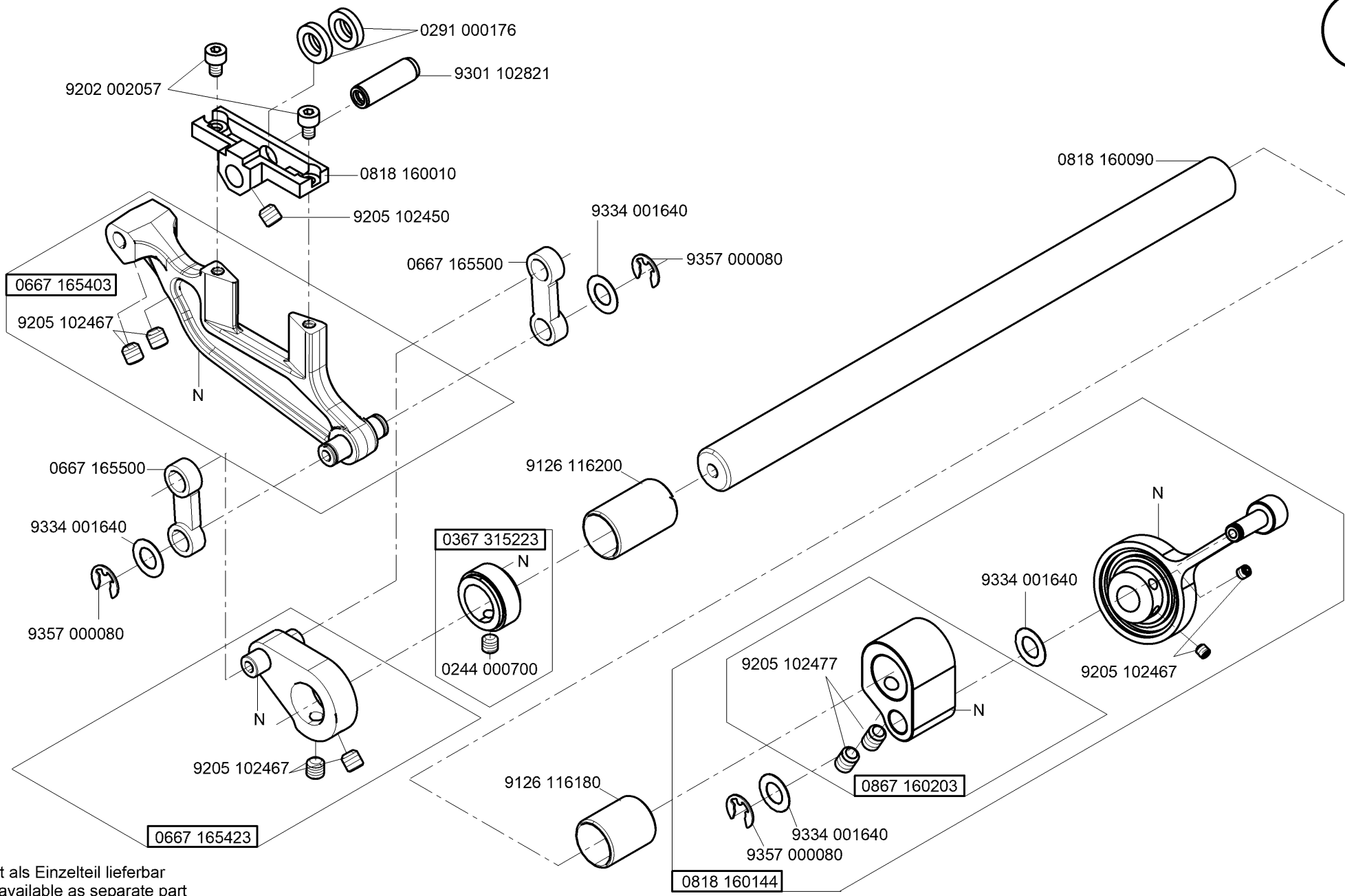


N - nicht als Einzelteil lieferbar
not available as separate part



N - nicht als Einzelteil lieferbar
not available as separate part





0667 165403

9205 102467

N

0667 165500

9334 001640

9357 000080

0367 315223

0244 000700

N

9205 102467

0667 165423

9126 116180

9205 102477

0867 160203

N

9334 001640

9357 000080

0818 160144

9334 001640

9205 102467

N

0818 160090

0818 160010

9205 102450

9202 002057

0291 000176

9301 102821

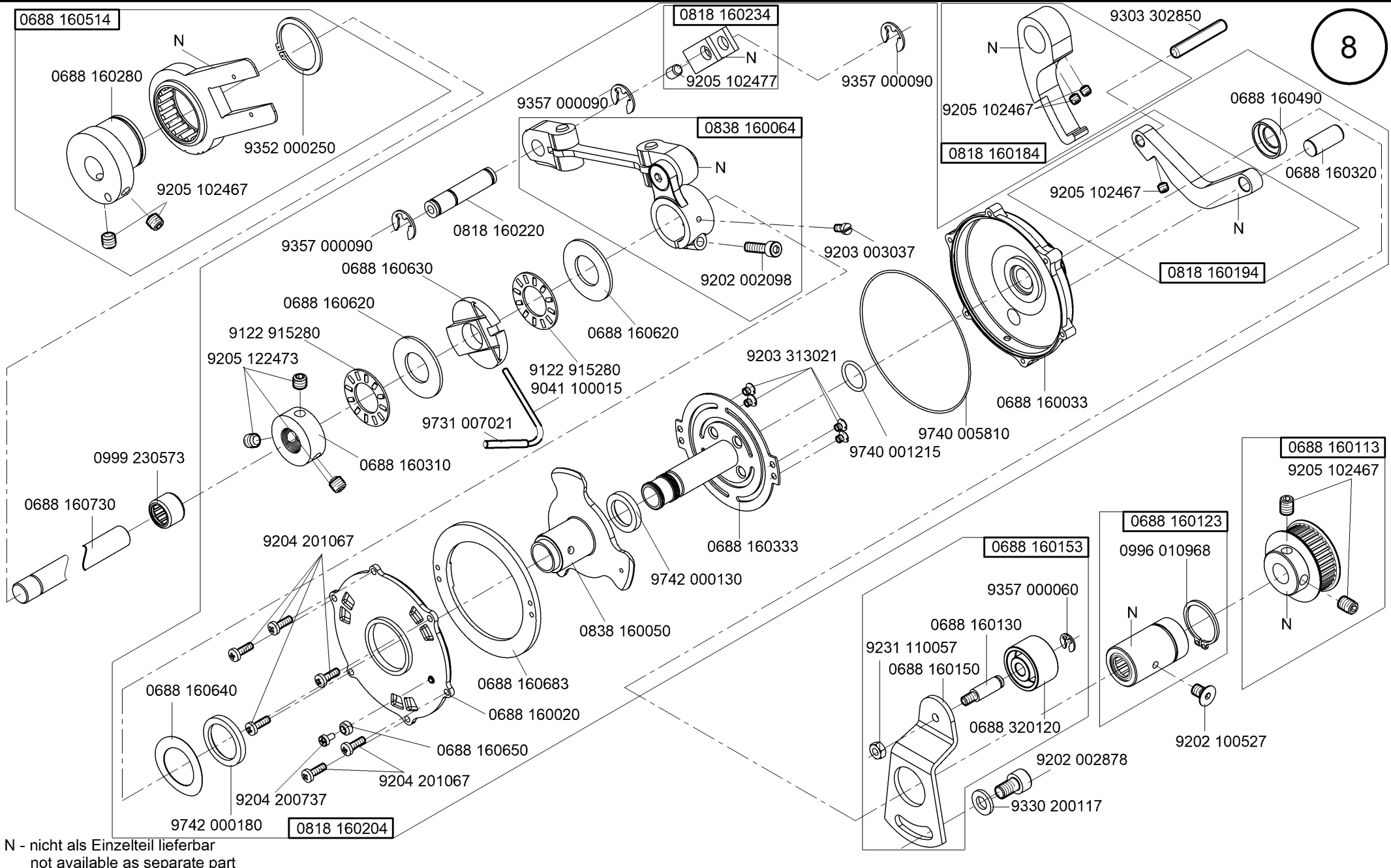
9334 001640

9357 000080

0667 165500

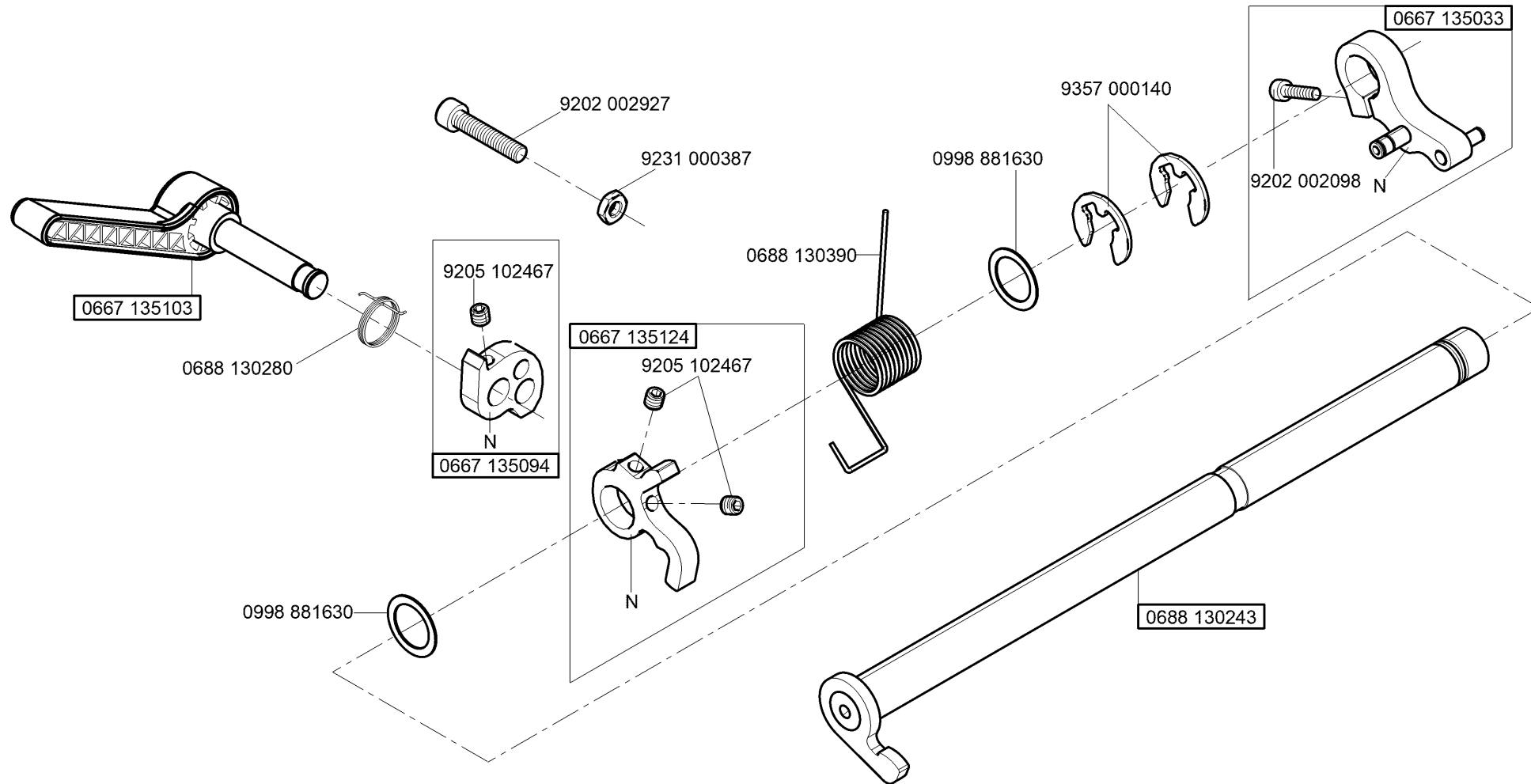
9126 116200

N - nicht als Einzelteil lieferbar
not available as separate part

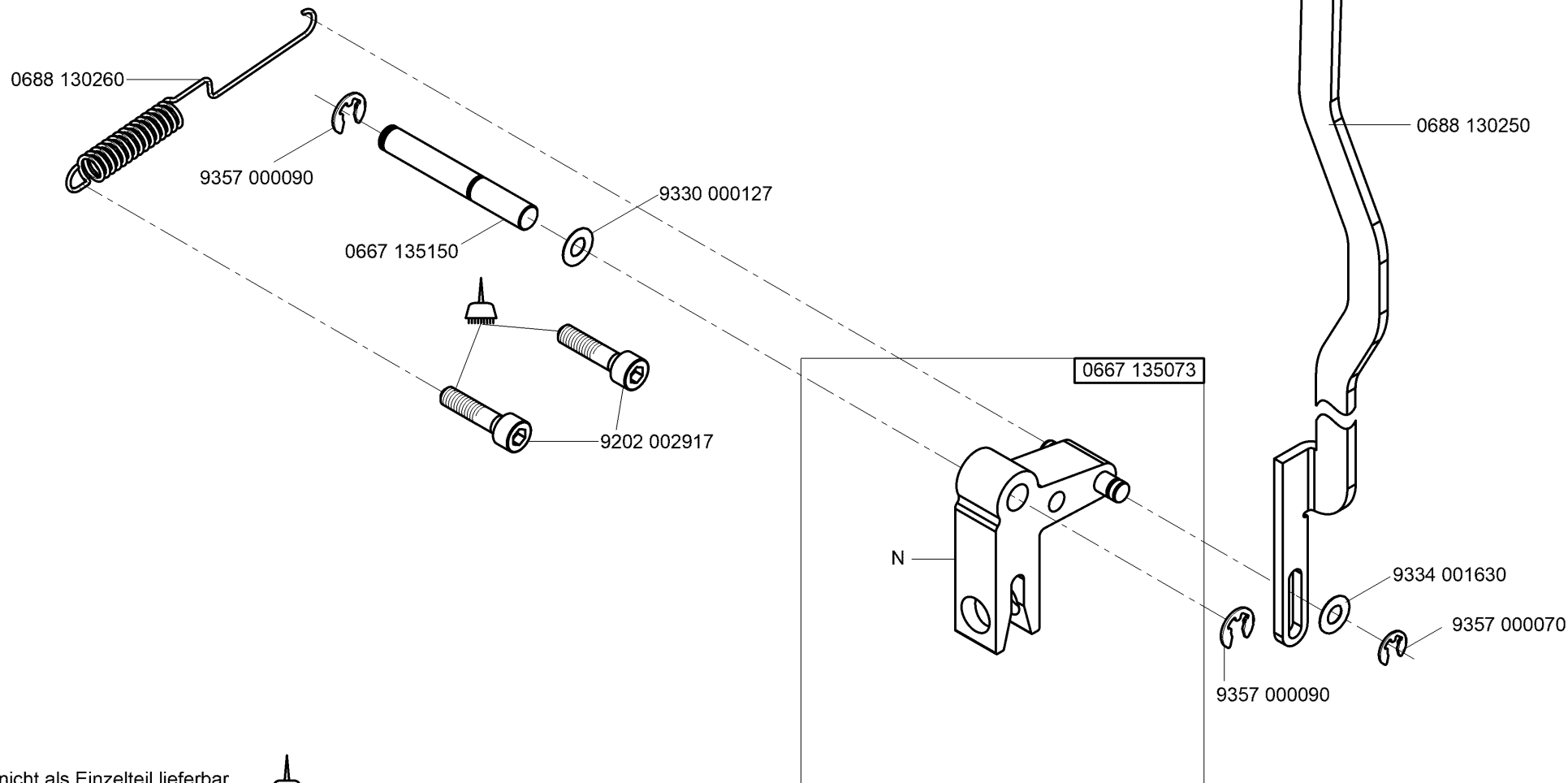



8

N - nicht als Einzelteil lieferbar
not available as separate part

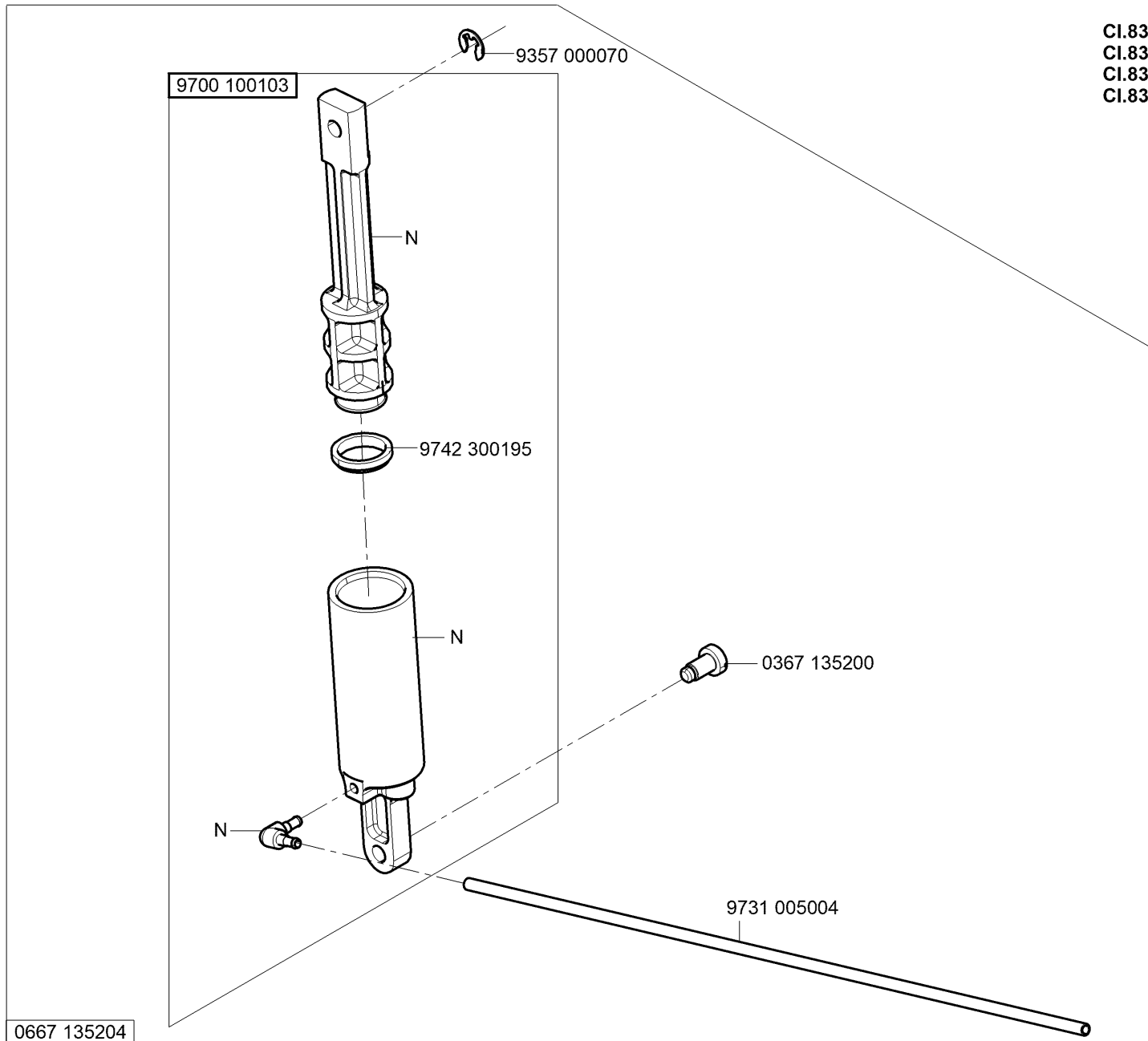


N - nicht als Einzelteil lieferbar
not available as separate part

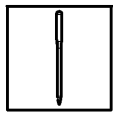


N - nicht als Einzelteil lieferbar
not available as separate part  -kleben -stick

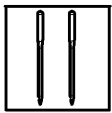
CI.838 -170522
CI.838 -180122
CI.838 -270122
CI.838 -270522



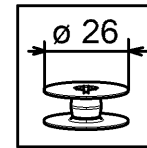
N - nicht als Einzelteil lieferbar
not available as separate part



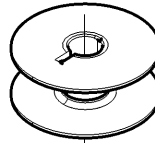
(1x)



(2x)



12



0245 001660 A

0888 150754

0888 150734

0767 150590
(0,35)

0992 023560

0992 023577

N

0467 150120
(0,45)



0467 150440
(0,35)

0992 016580

0992 016580

0467 150040

9203 211837

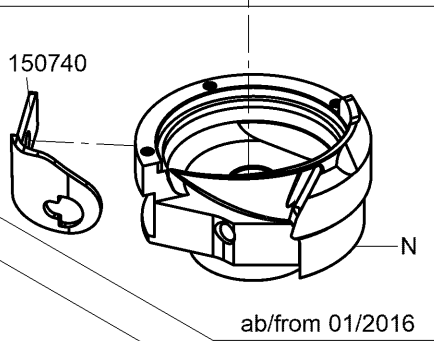
0467 150130

9205 102477

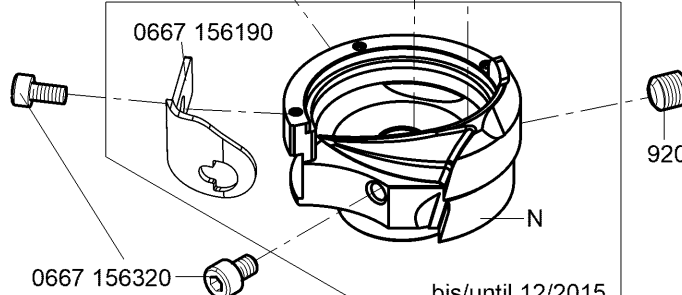
0667 156190

9205 102477

0888 150740



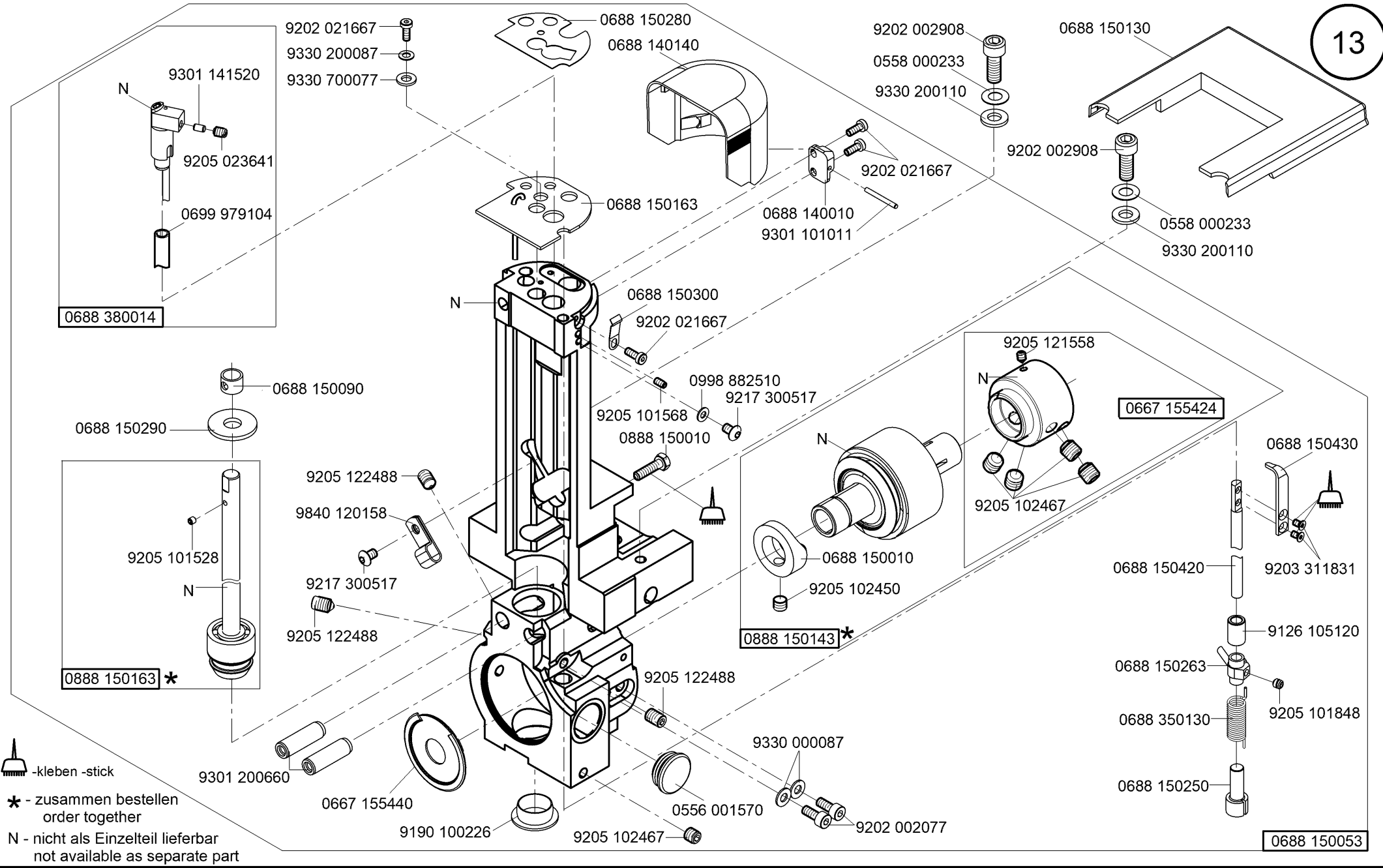
ab/from 01/2016




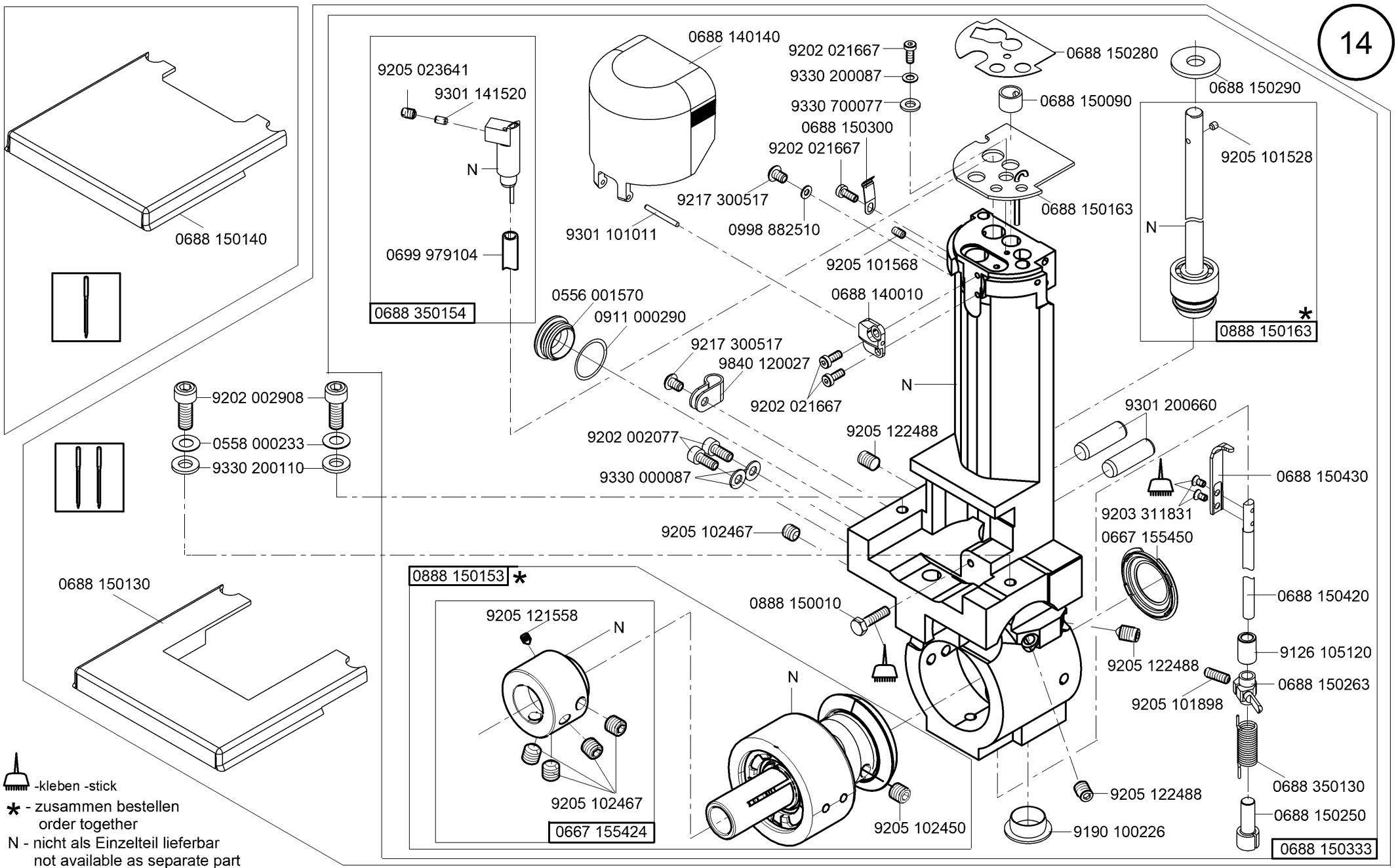
bis/until 12/2015


0667 156320

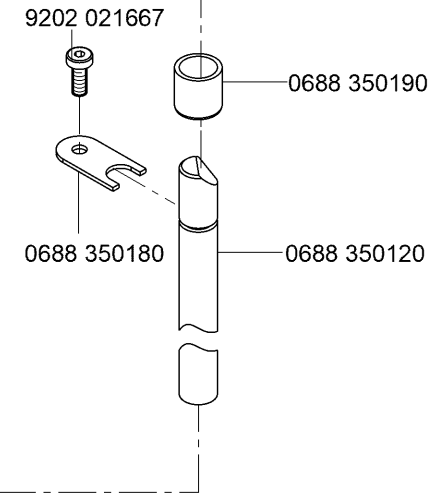
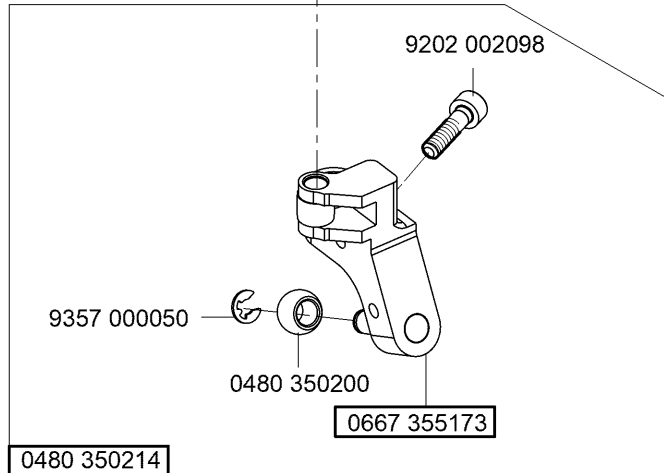
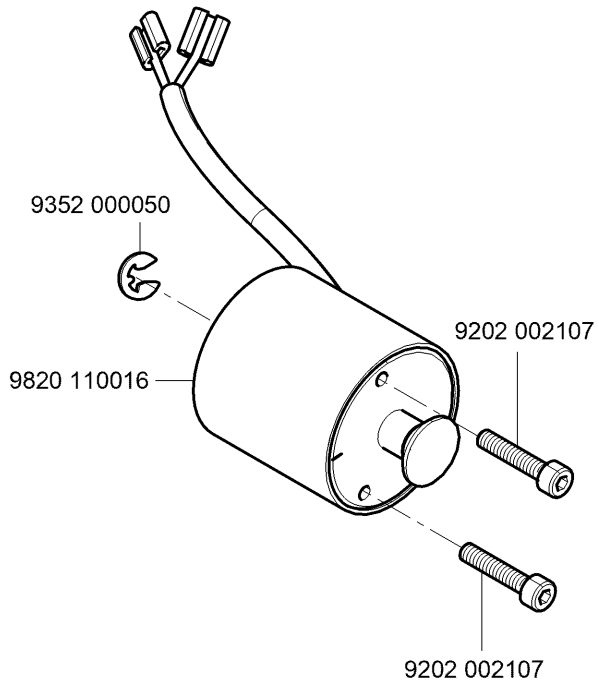
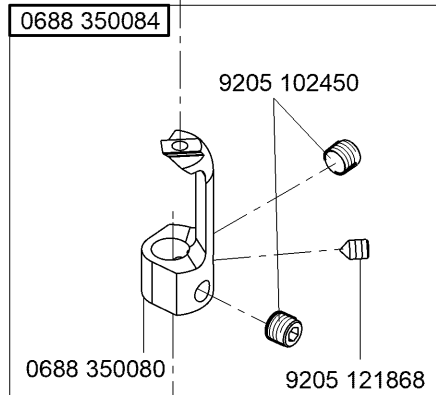
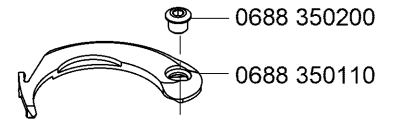
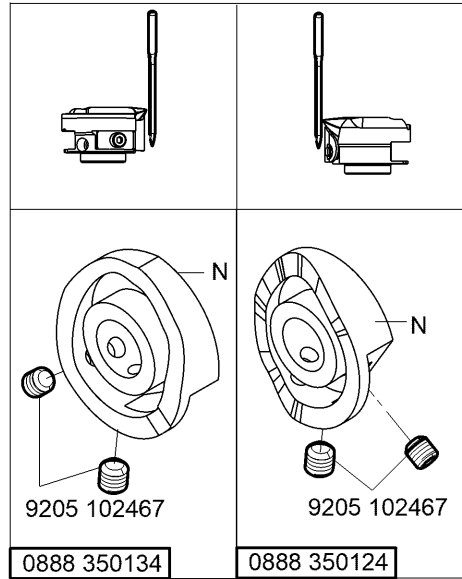
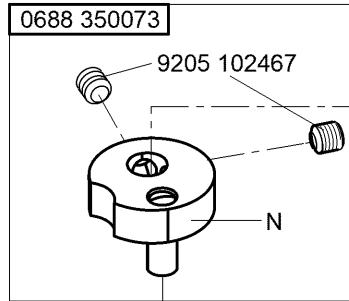
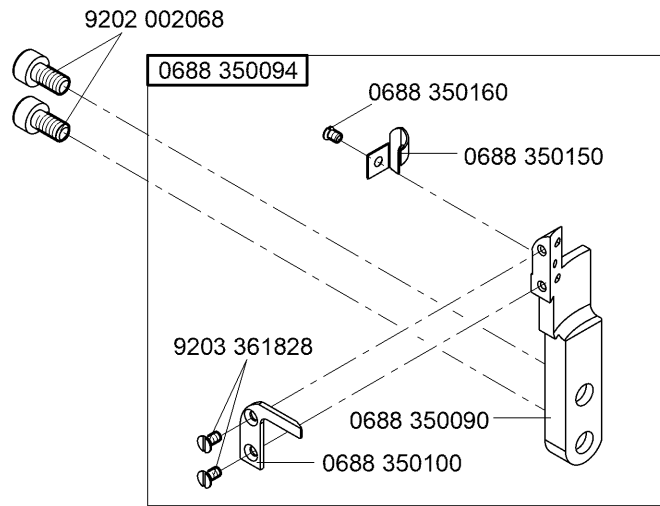
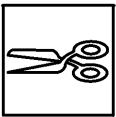
N - nicht als Einzelteil lieferbar
not available as separate part



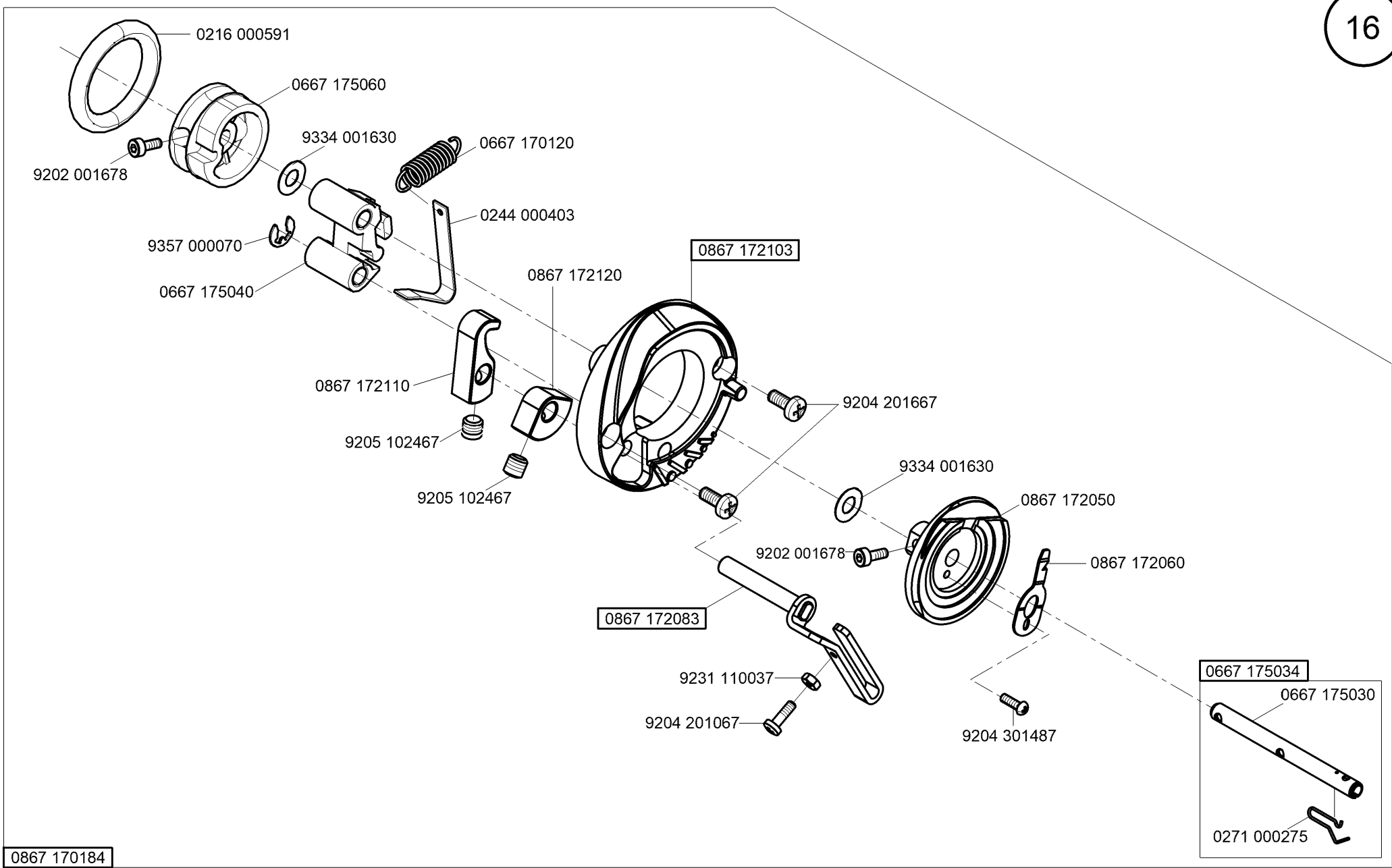
 -kleben -stick
 * - zusammen bestellen
 order together
 N - nicht als Einzelteil lieferbar
 not available as separate part



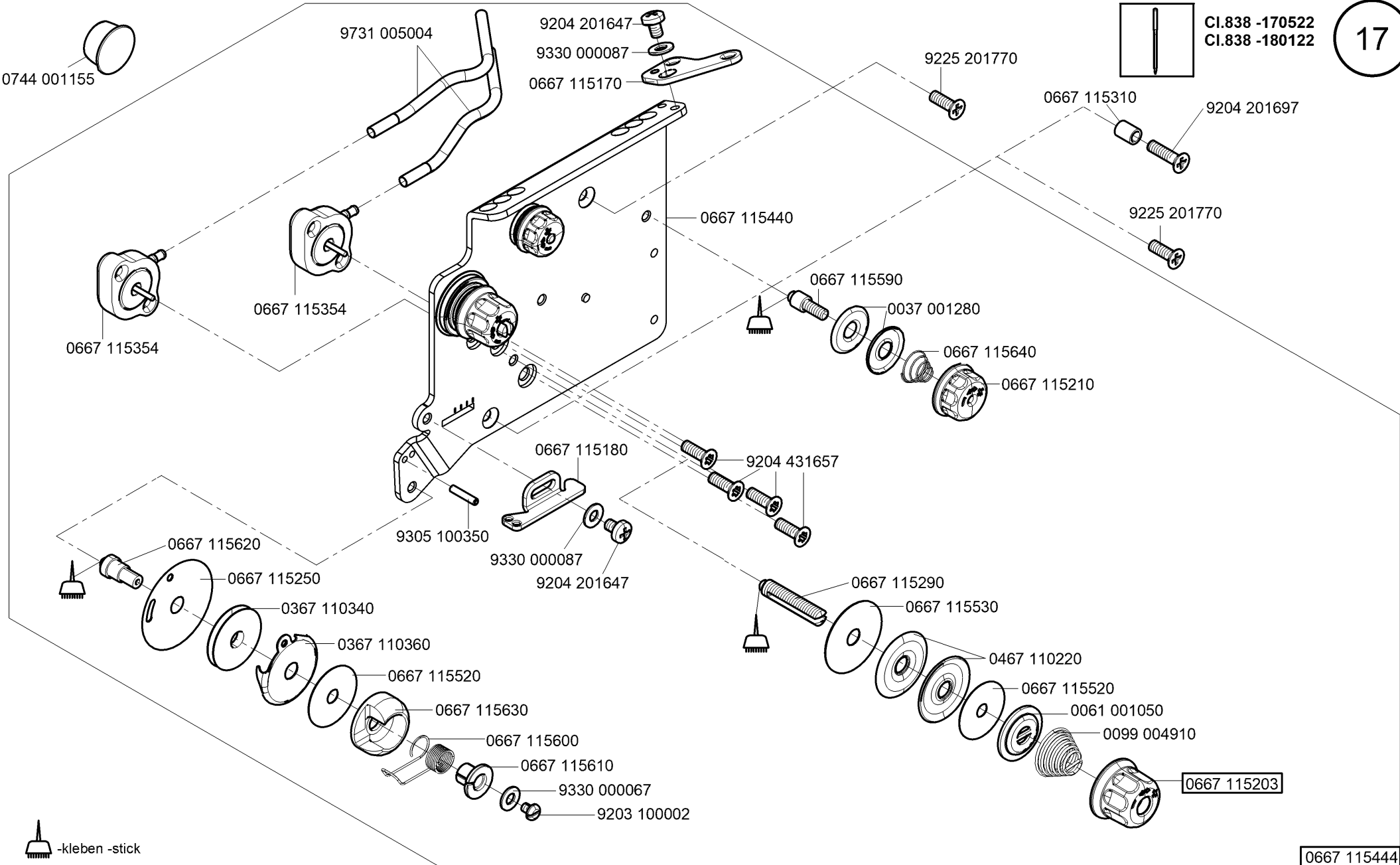
 -kleben -stick
 * -zusammen bestellen
 order together
 N - nicht als Einzelteil lieferbar
 not available as separate part



0480 350214



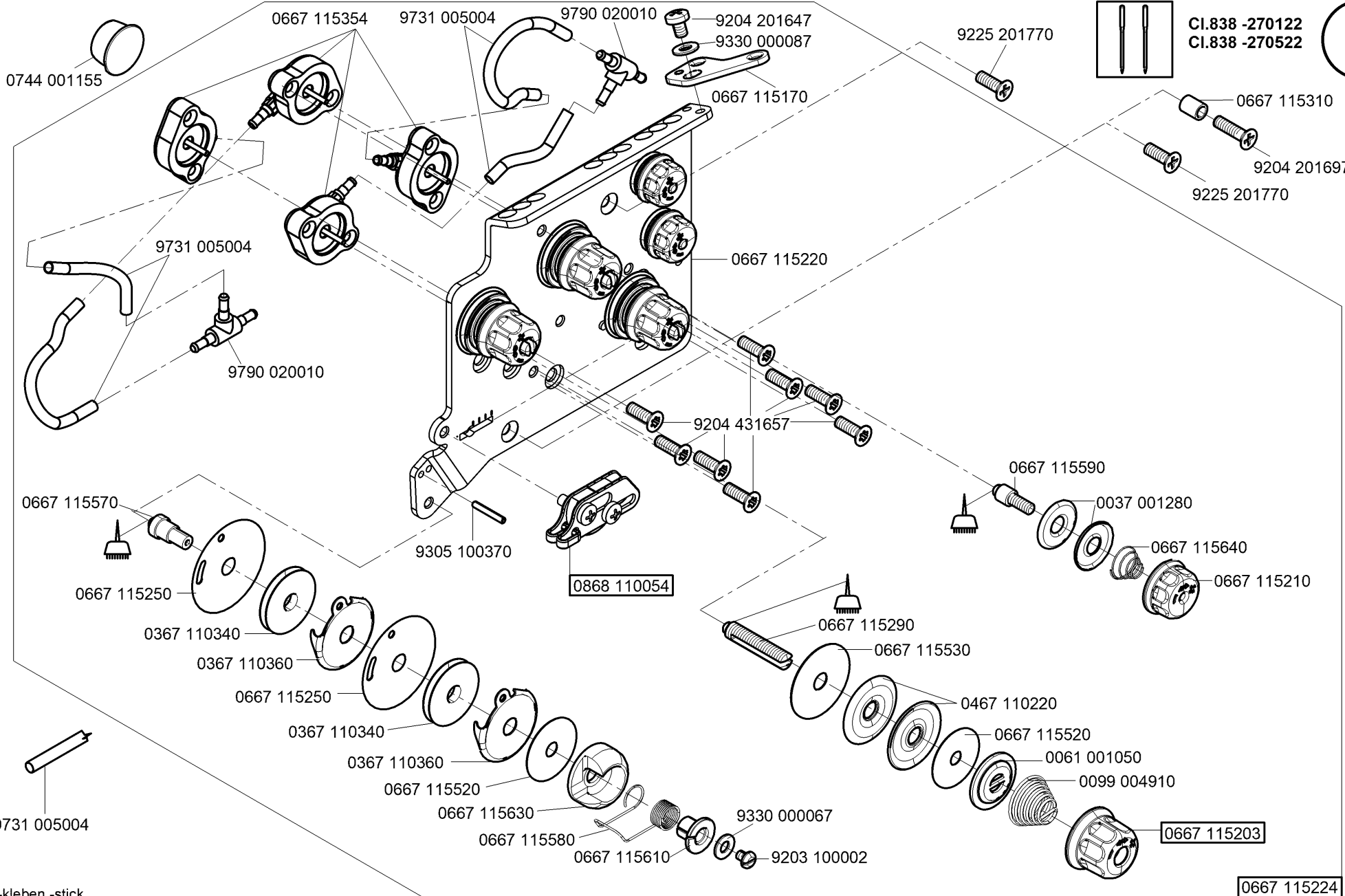
0867 170184



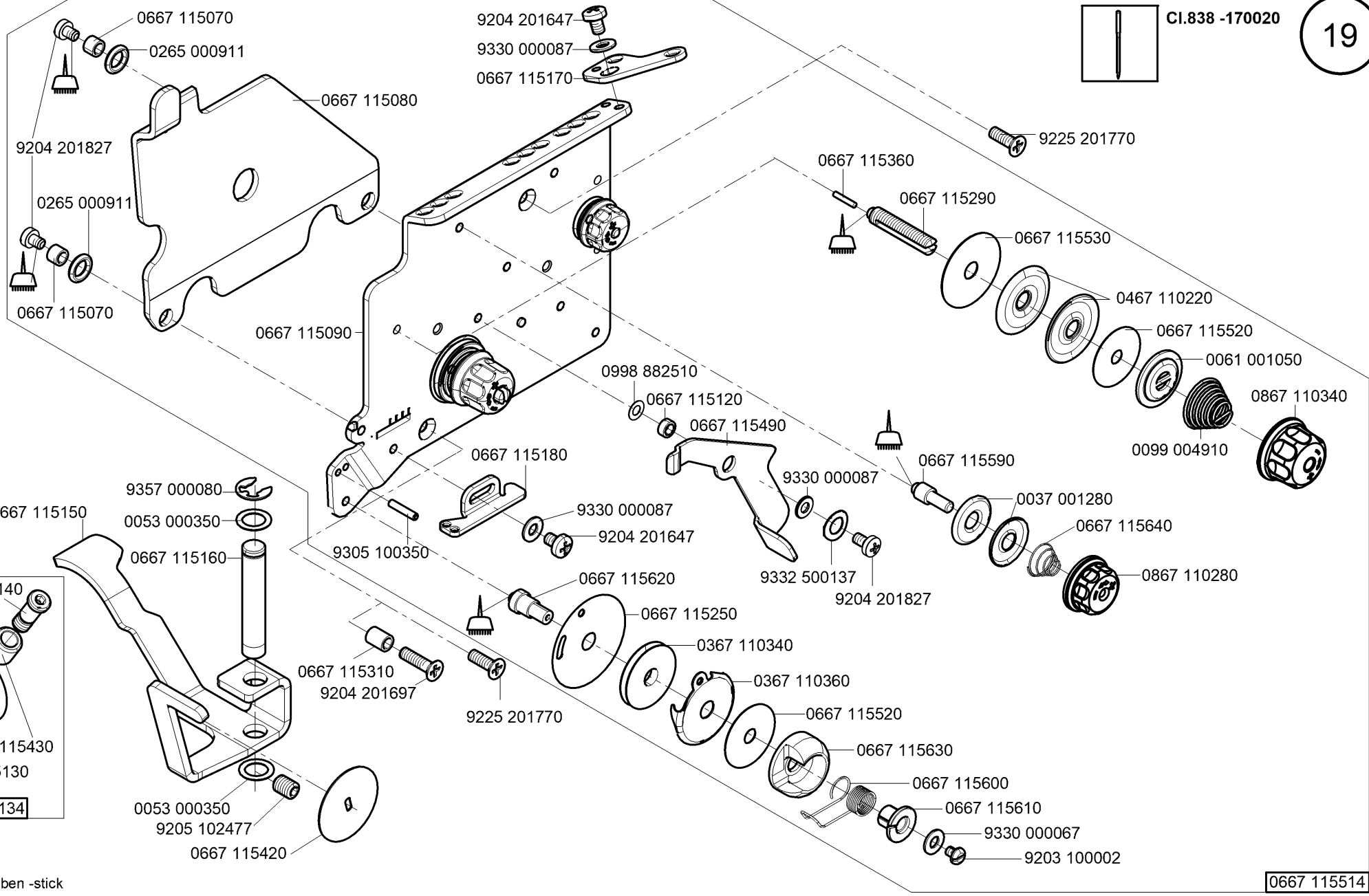
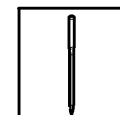
-kleben -stick

0667 115444

CI.838 -270122
CI.838 -270522

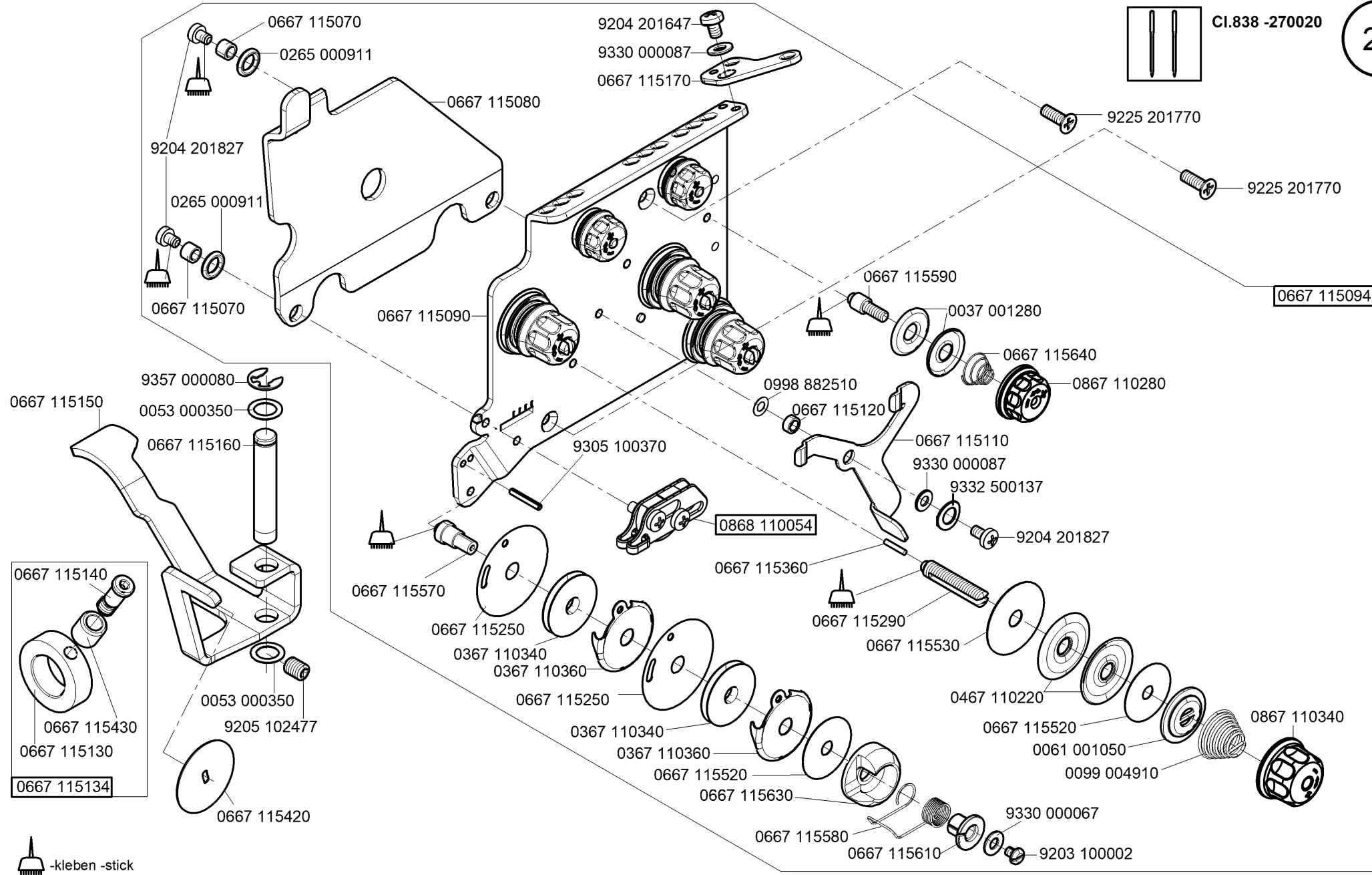


-kleben -stick



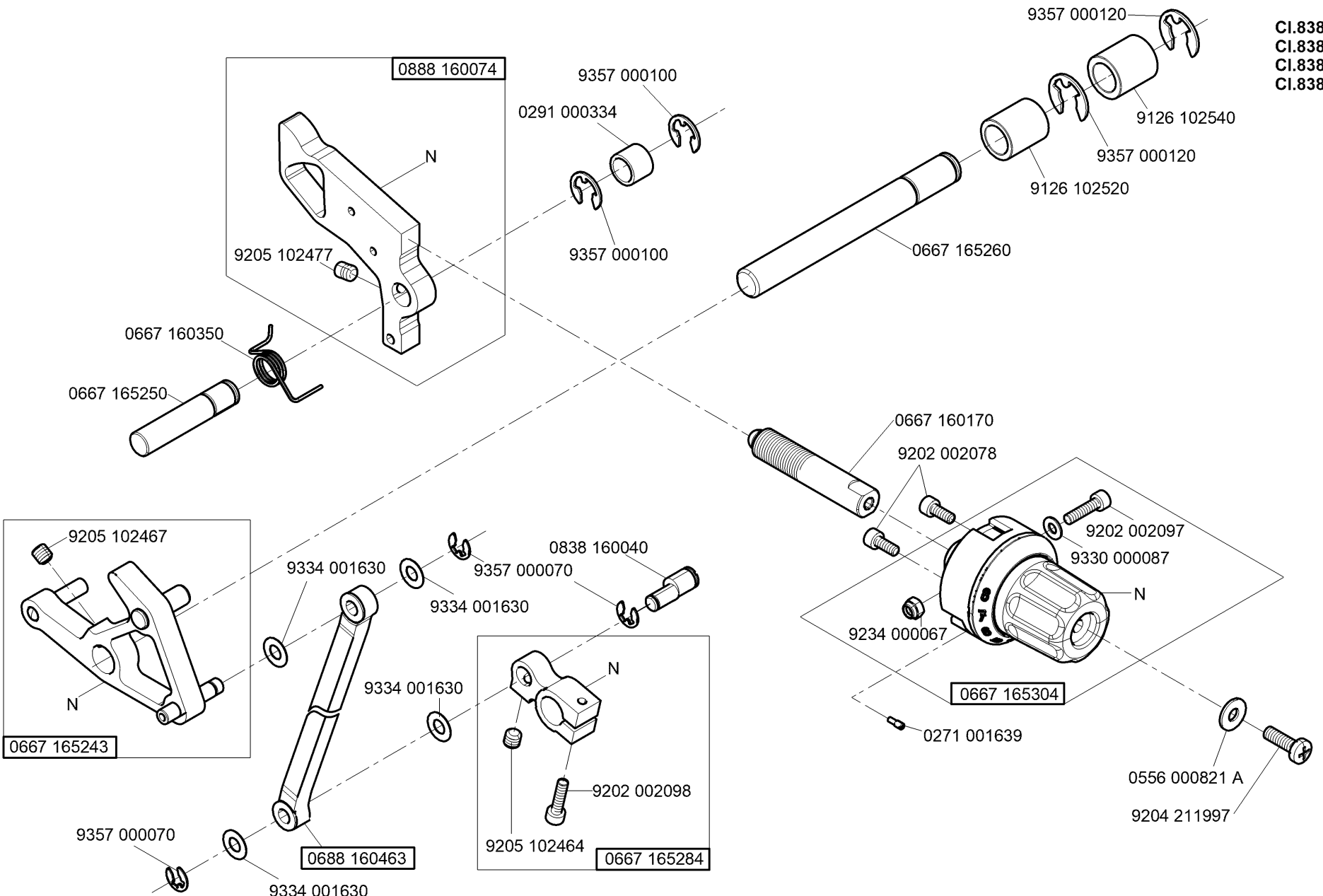
-kleben -stick

0667 115514

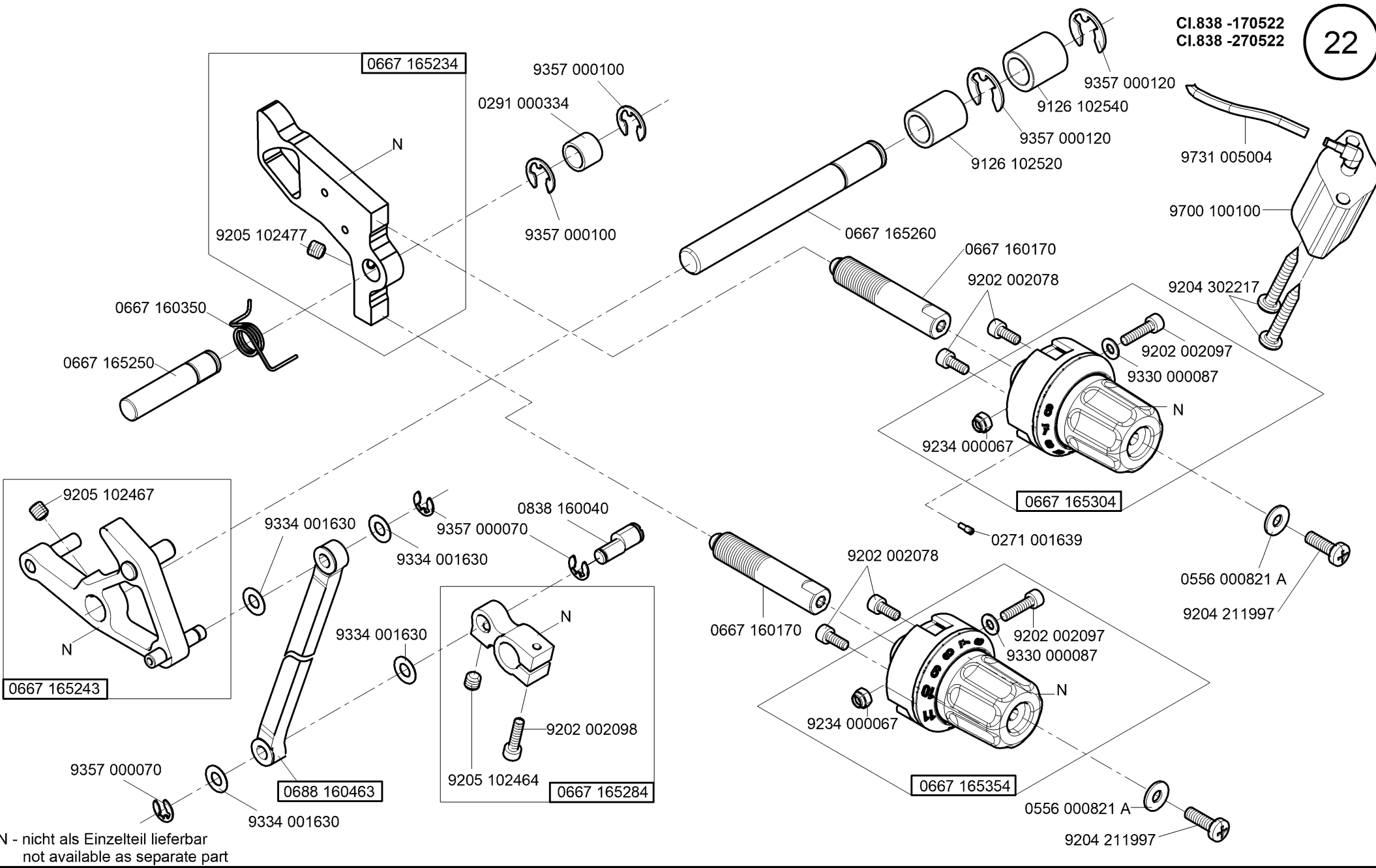


-kleben -stick

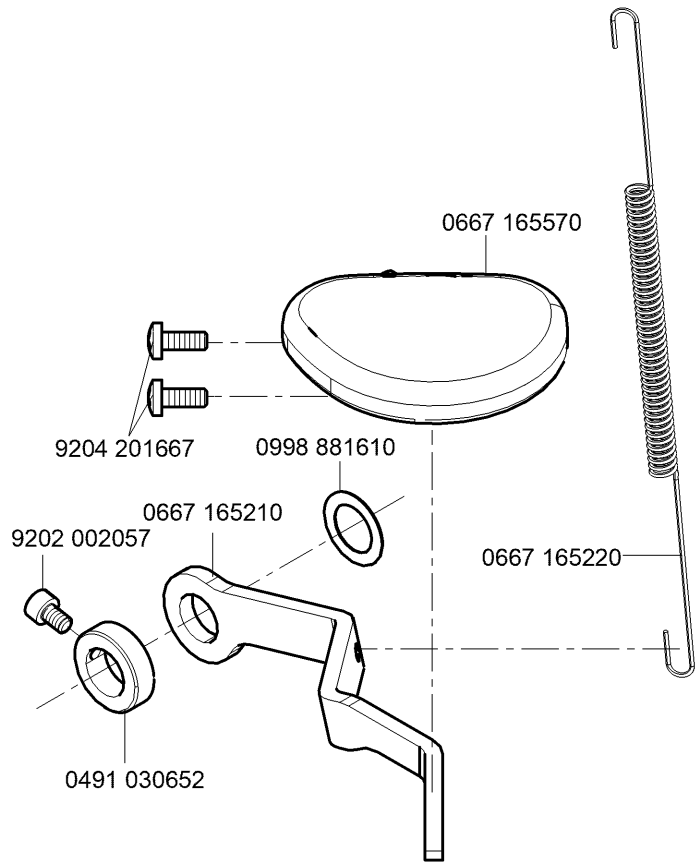
CI.838 -170020
CI.838 -180122
CI.838 -270020
CI.838 -270122



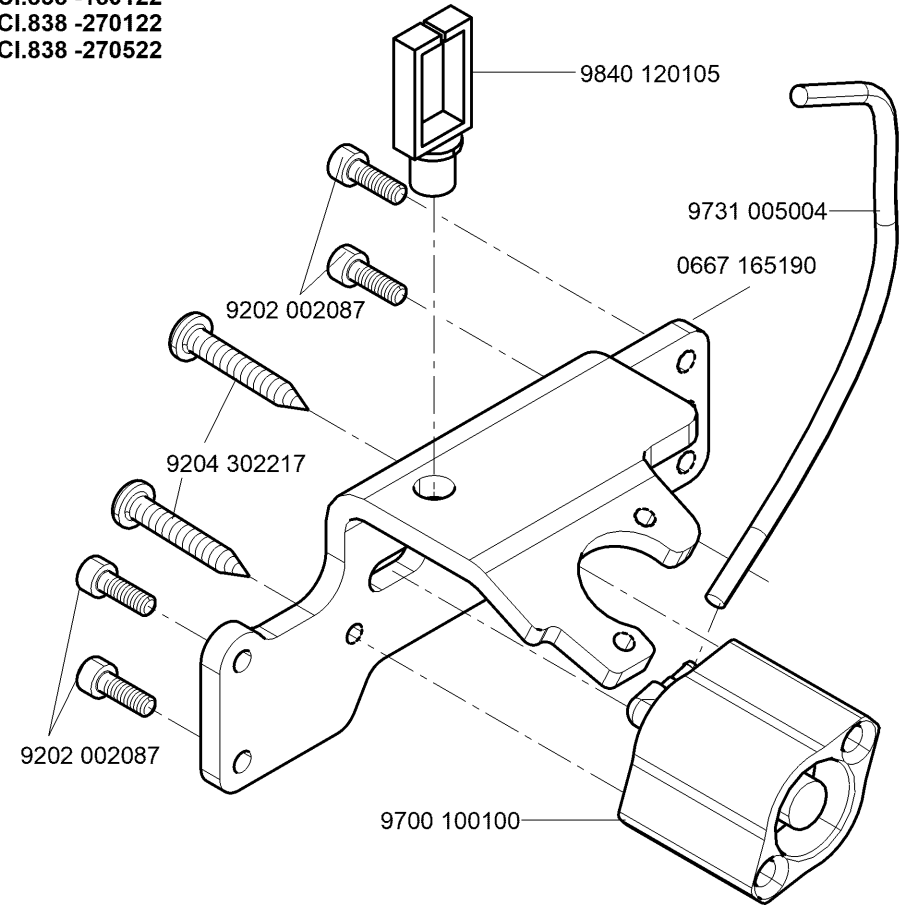
N - nicht als Einzelteil lieferbar
not available as separate part

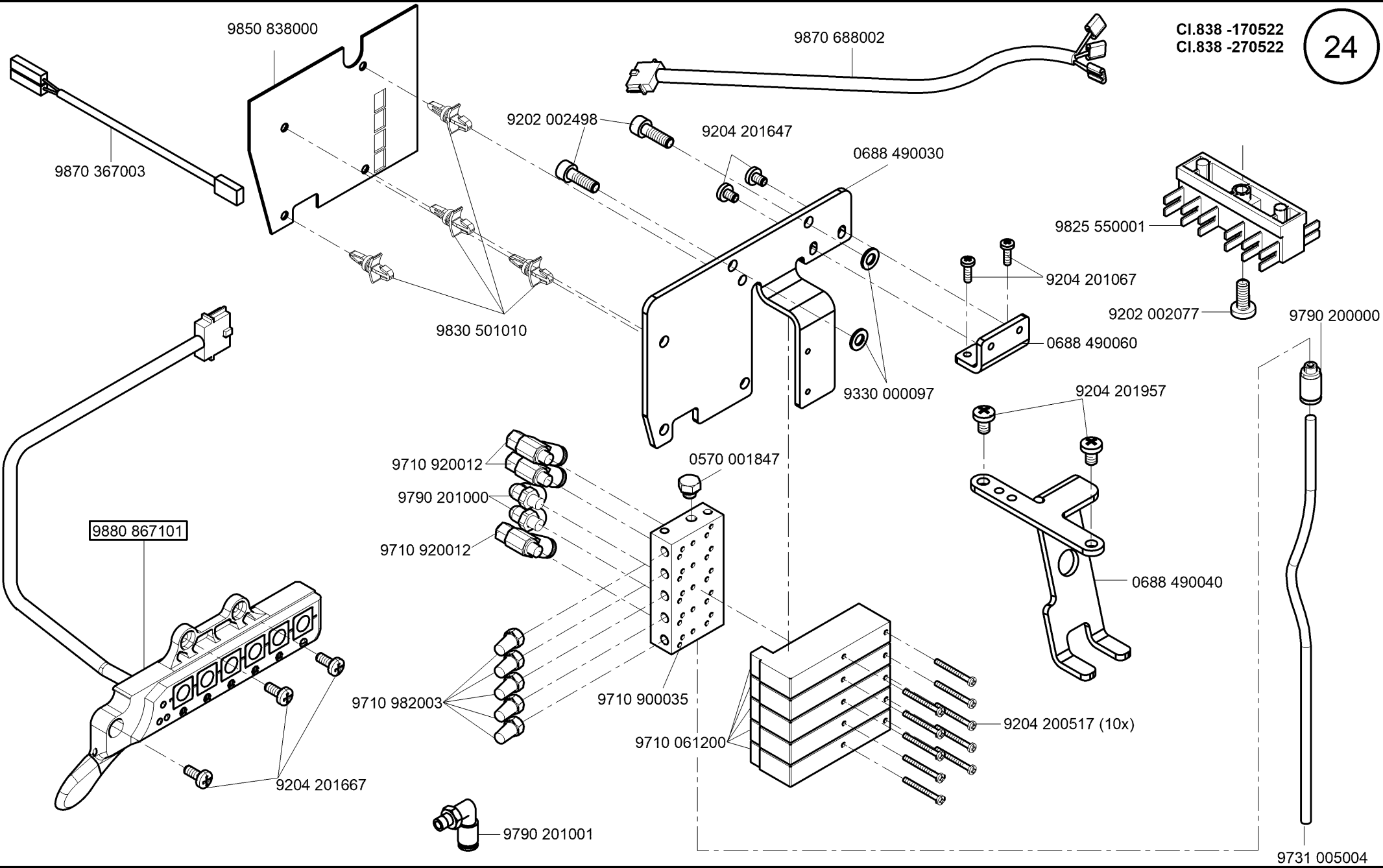


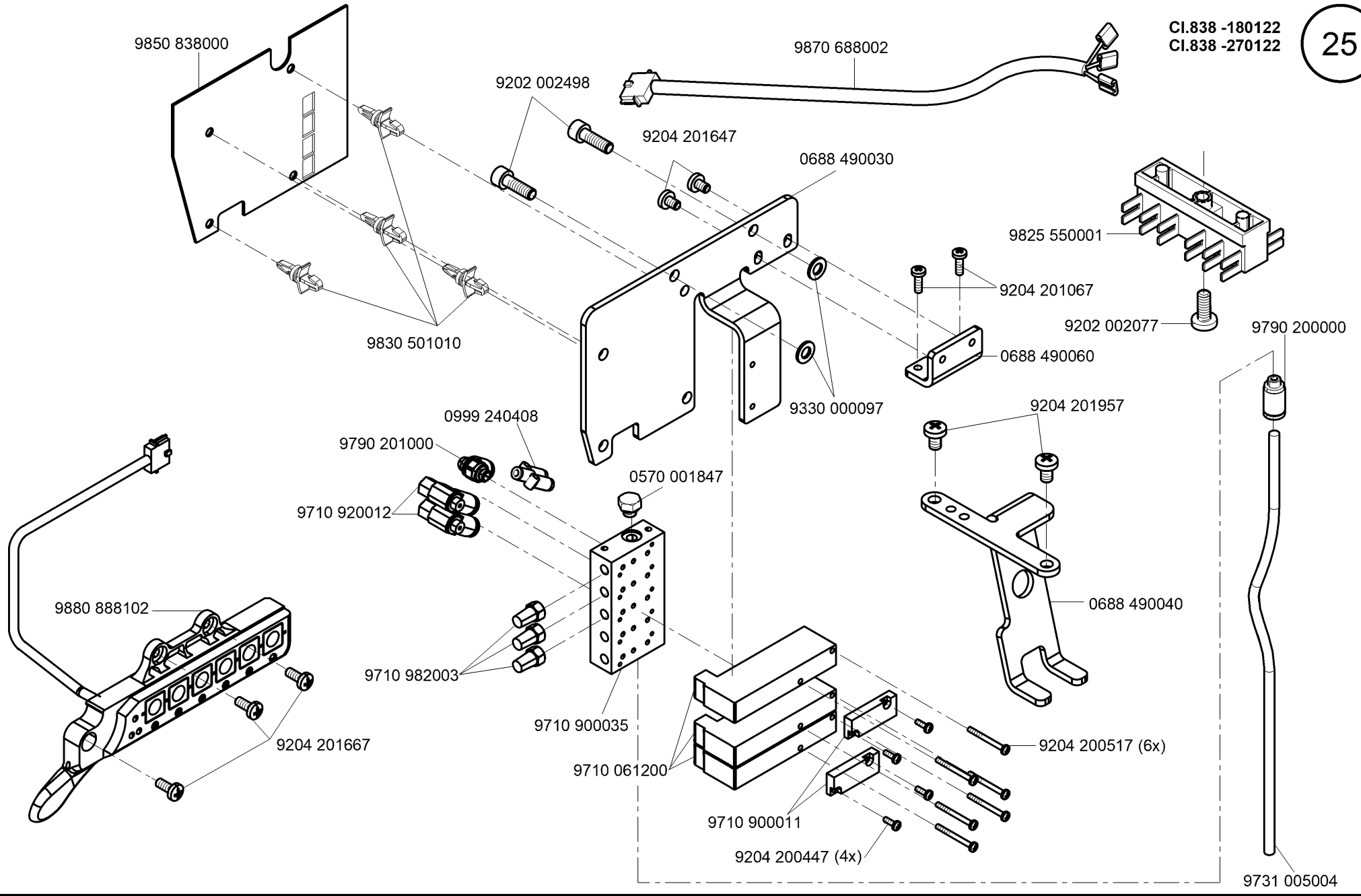
N - nicht als Einzelteil lieferbar
not available as separate part

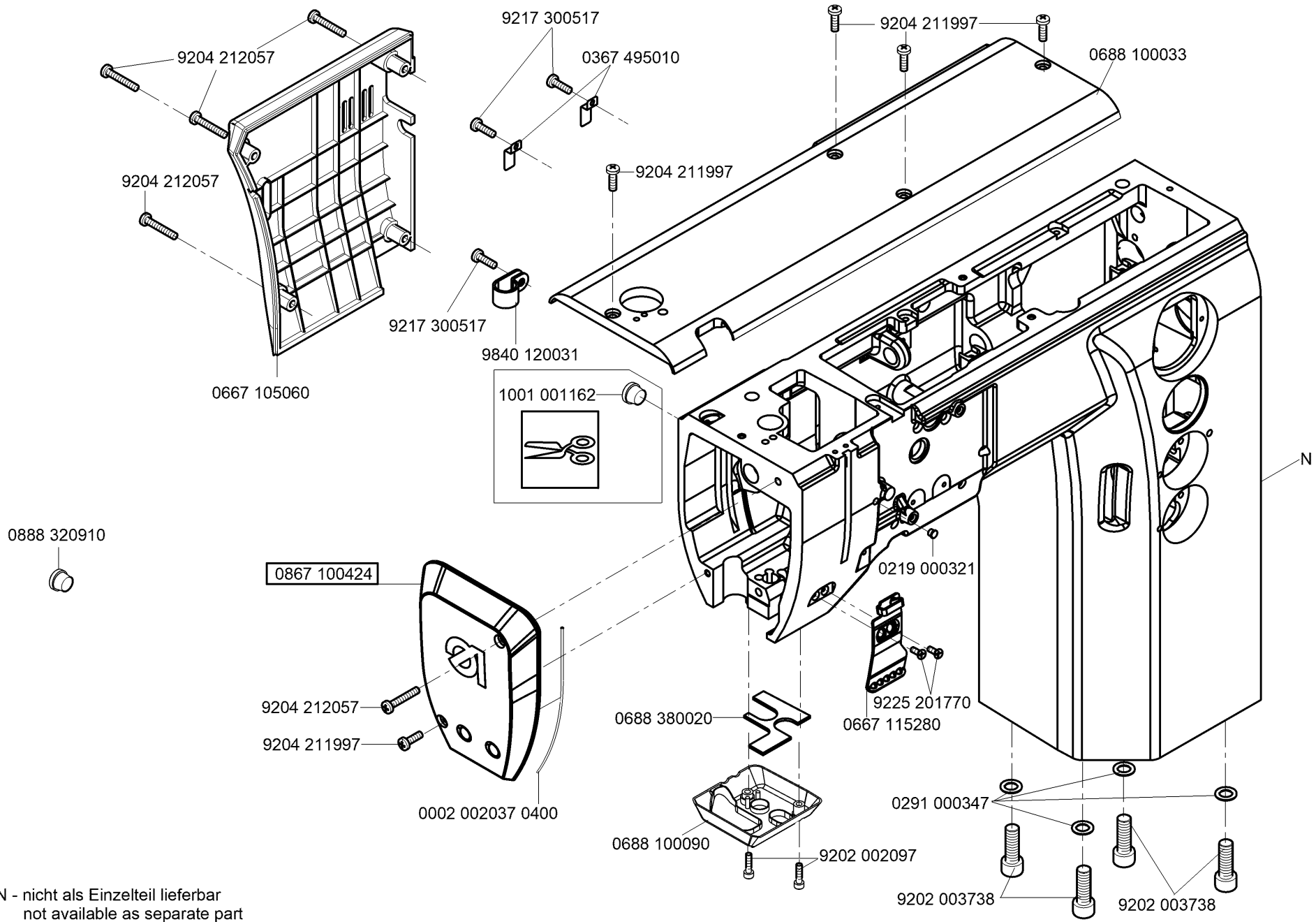


CI.838 -170522
CI.838 -180122
CI.838 -270122
CI.838 -270522









0888 320910

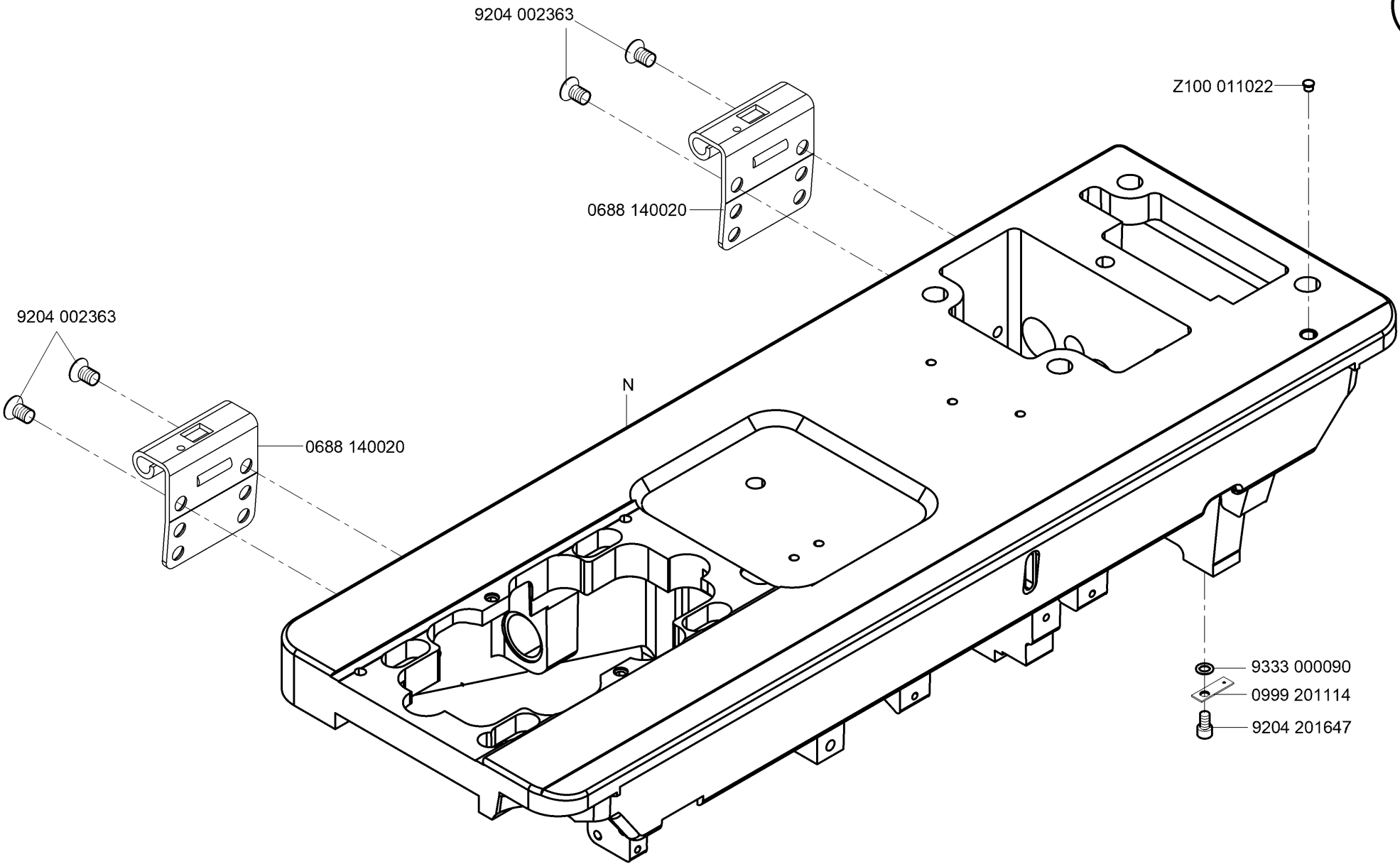
0867 100424

9204 212057

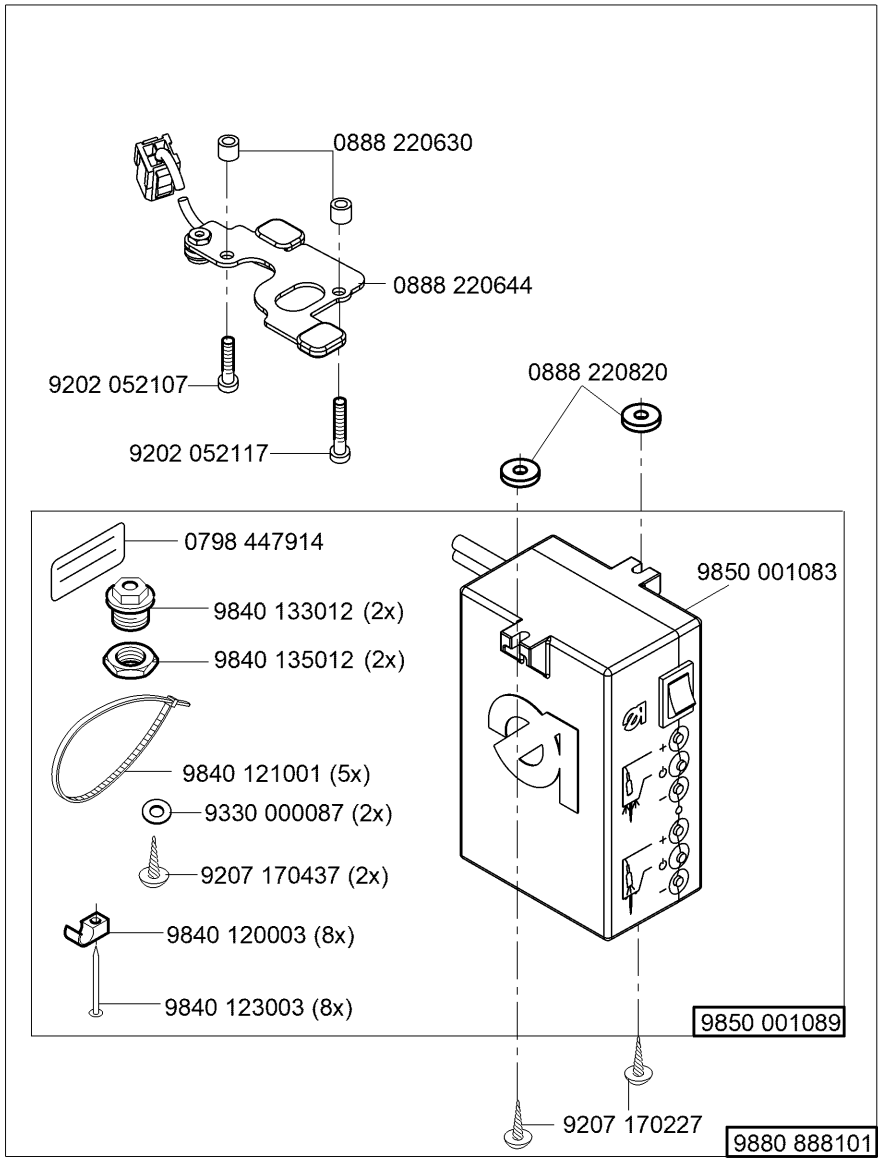
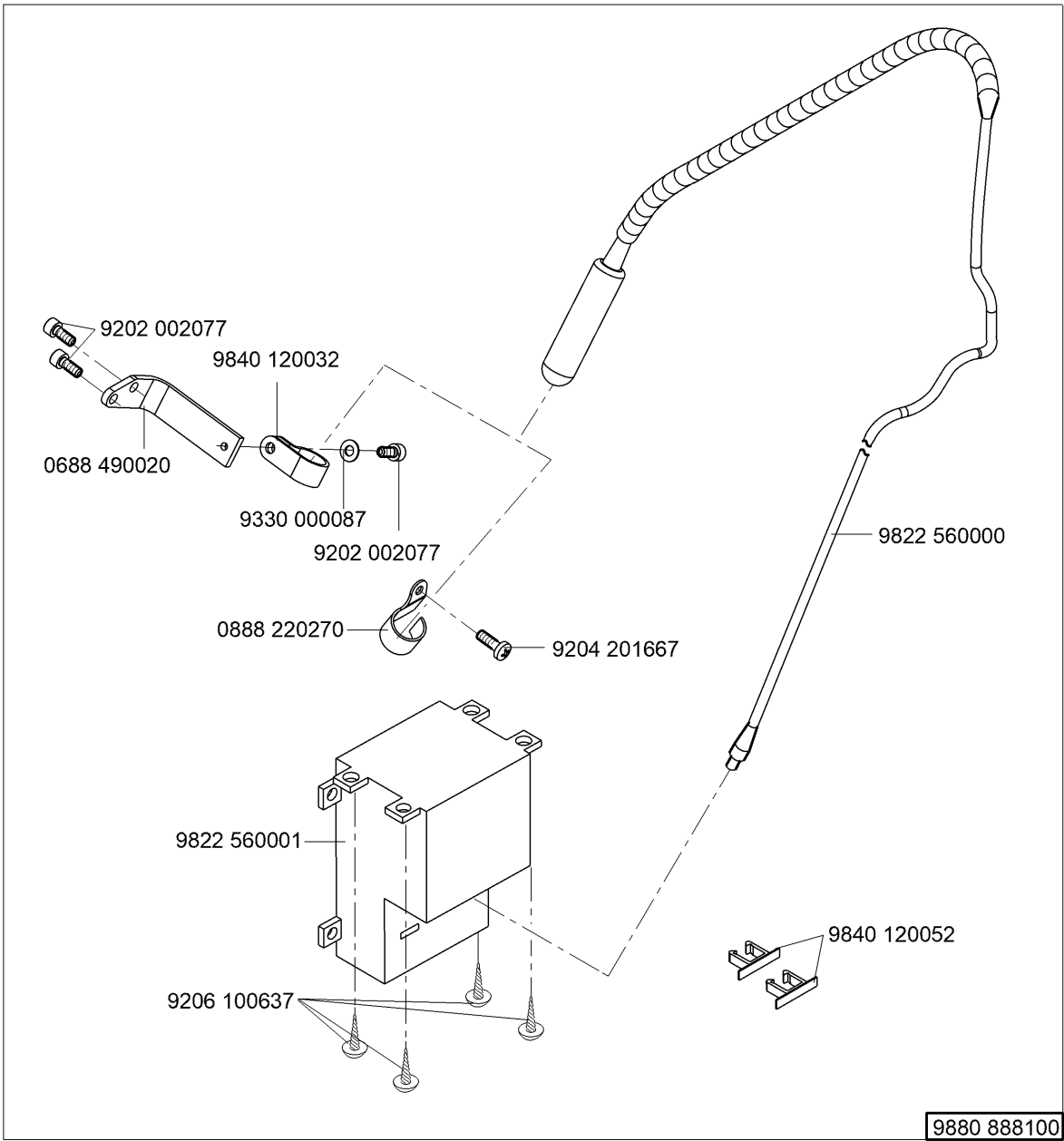
9204 211997

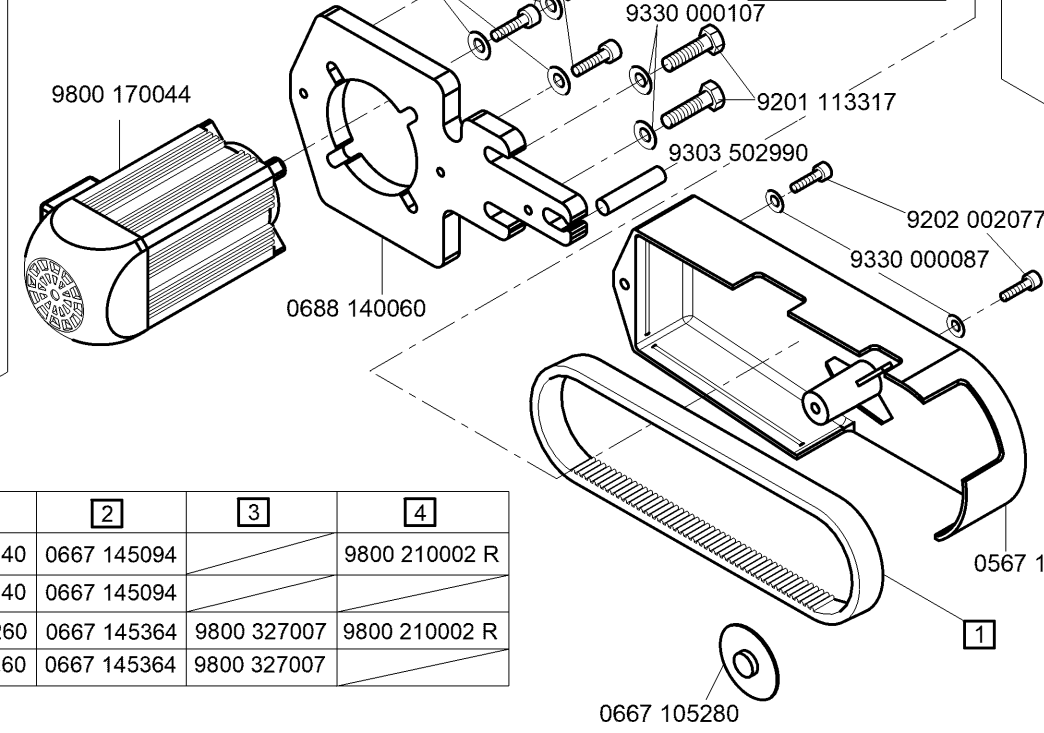
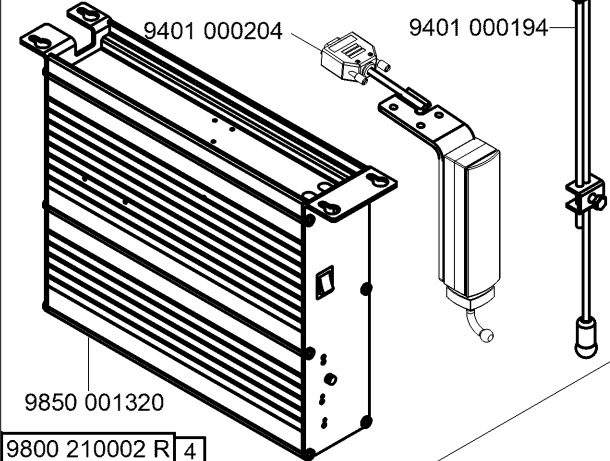
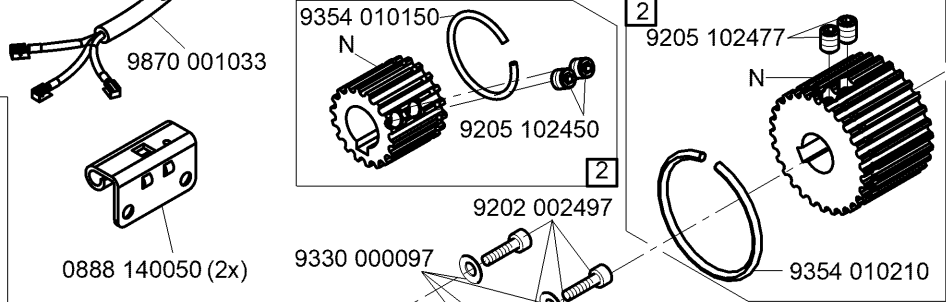
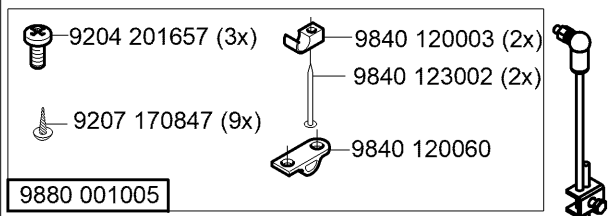
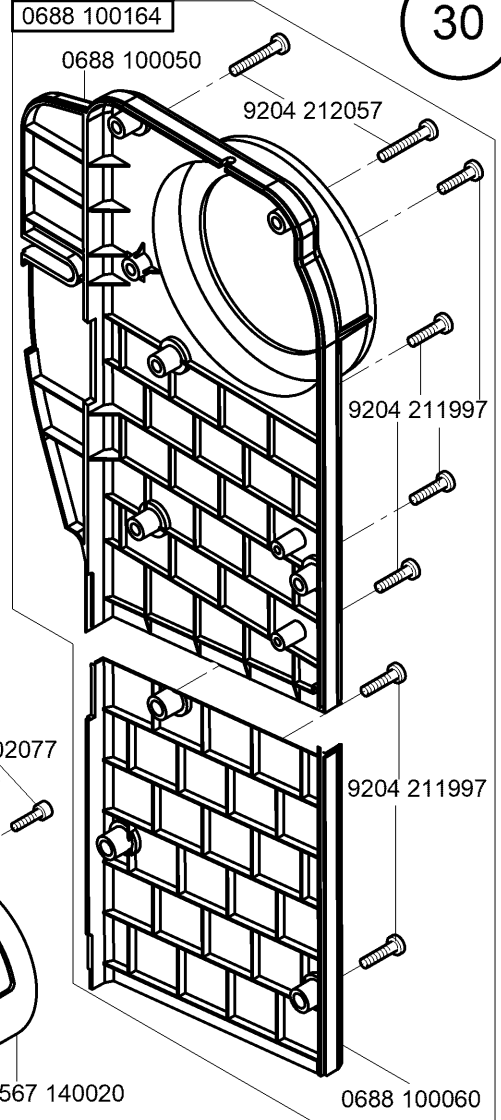
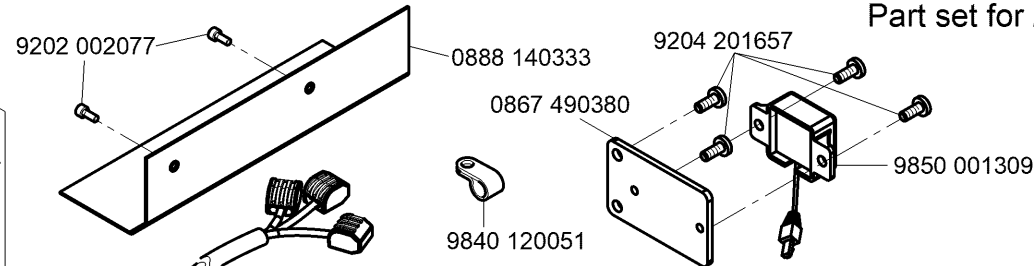
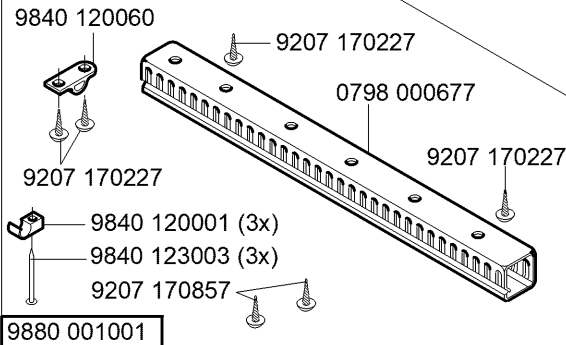
0002 002037 0400

N - nicht als Einzelteil lieferbar
not available as separate part



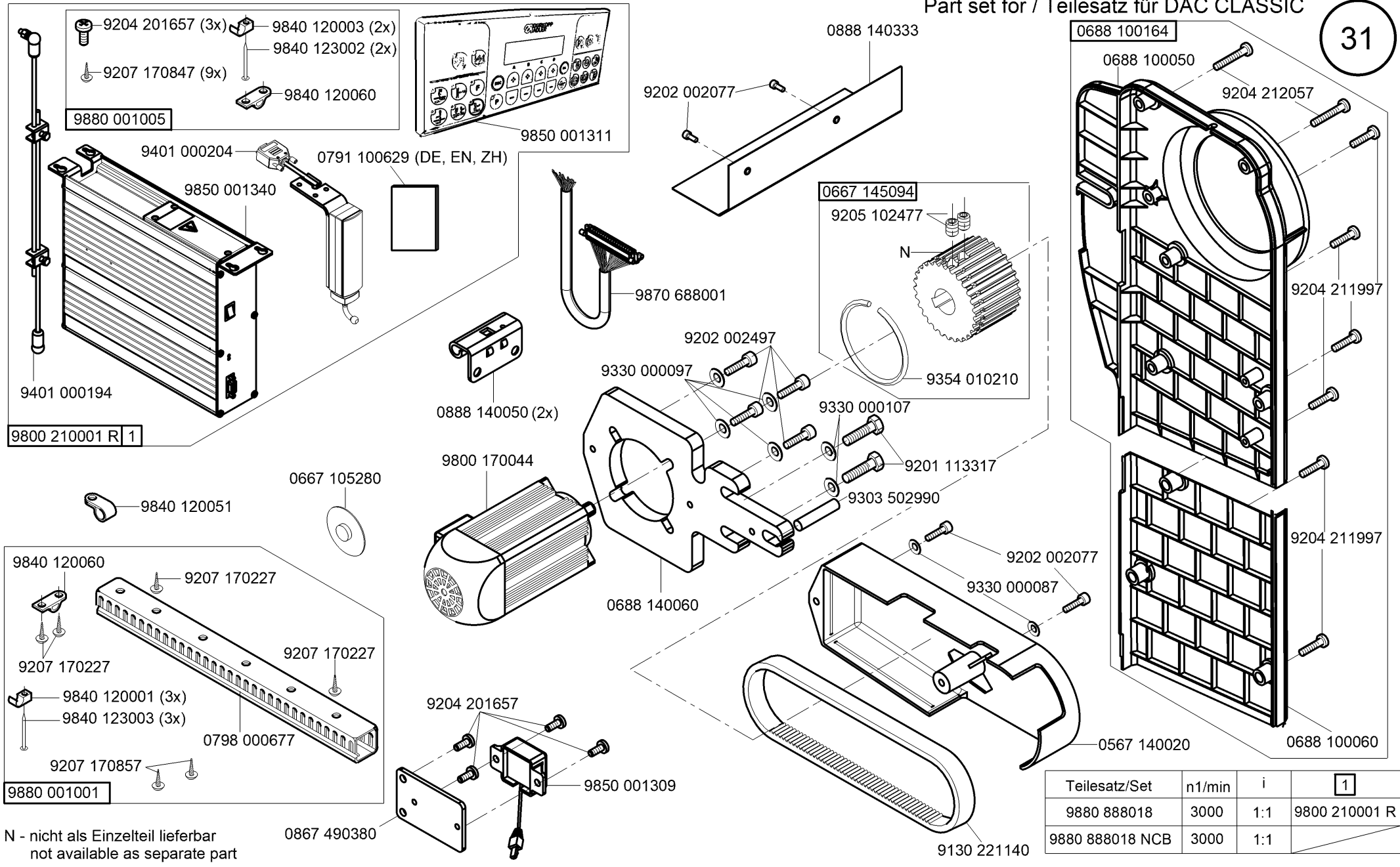
N - nicht als Einzelteil lieferbar
not available as separate part





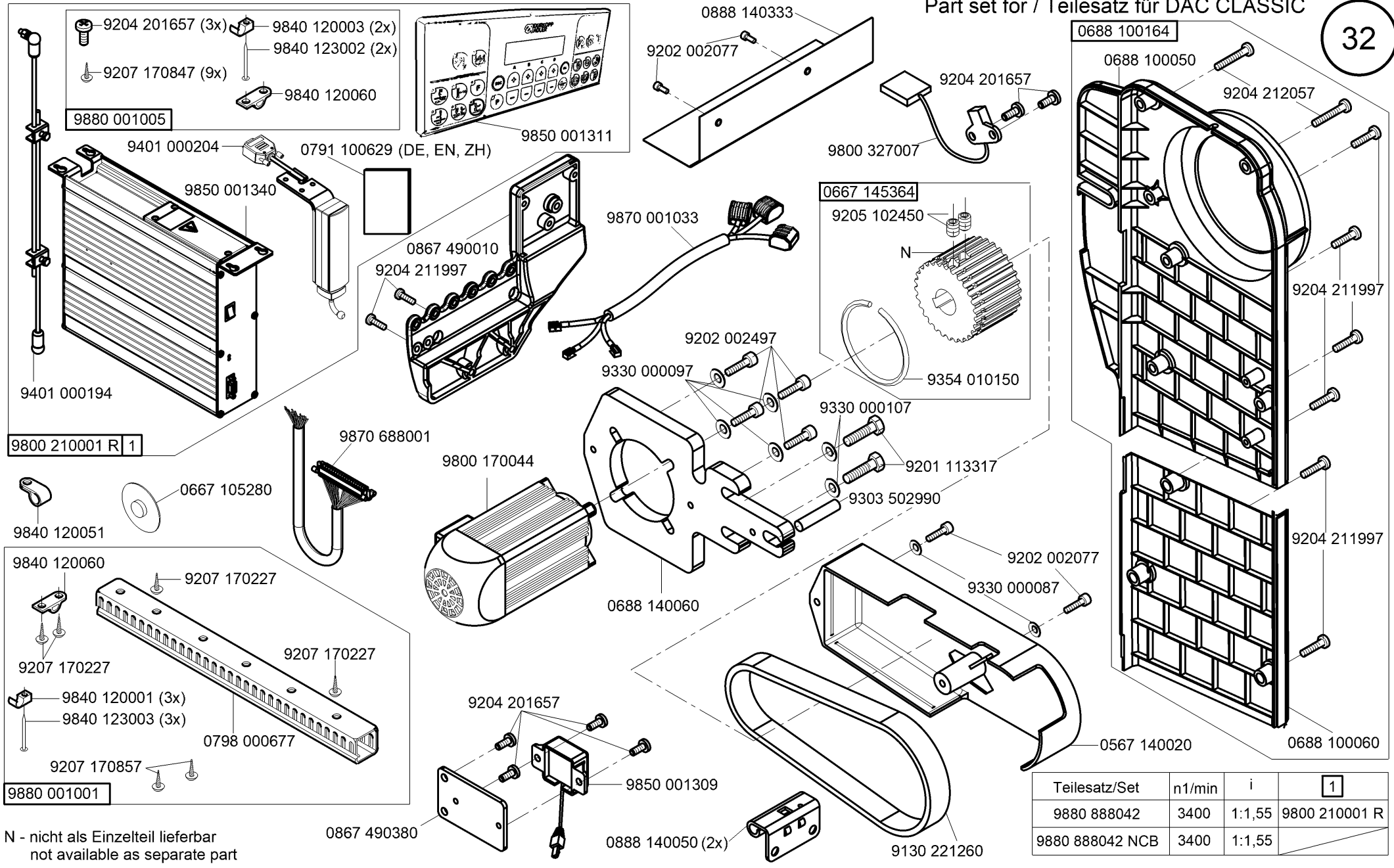
Teilesatz/Set	n1/min	i	1	2	3	4
9880 888015	3000	1:1	9130 221140	0667 145094		9800 210002 R
9880 888015 NCB	3000	1:1	9130 221140	0667 145094		
9880 888016	3400	1:1,55	9130 221260	0667 145364	9800 327007	9800 210002 R
9880 888016 NCB	3400	1:1,55	9130 221260	0667 145364	9800 327007	

N - nicht als Einzelteil lieferbar
not available as separate part



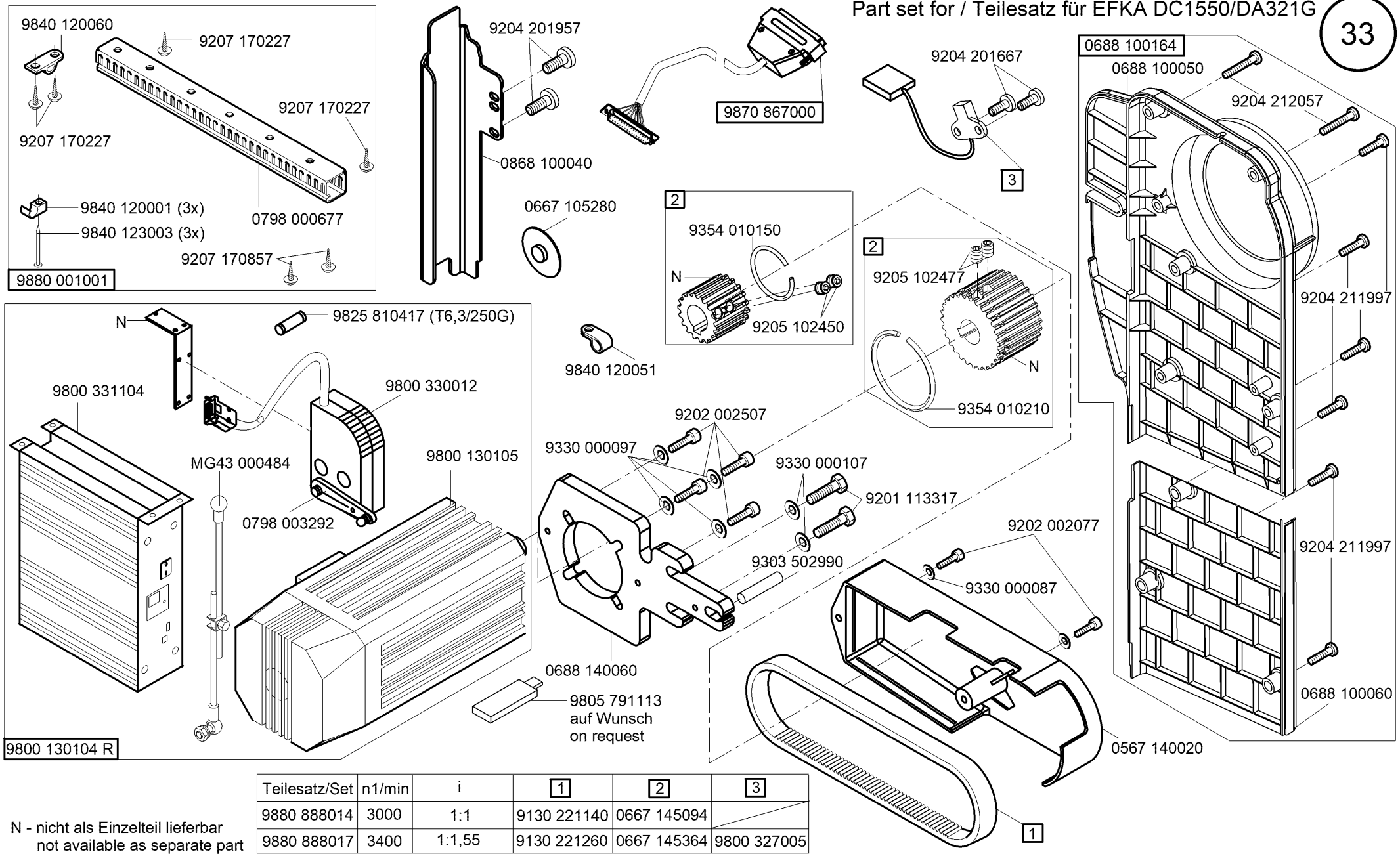
N - nicht als Einzelteil lieferbar
 not available as separate part

Teilesatz/Set	n1/min	i	1
9880 888018	3000	1:1	9800 210001 R
9880 888018 NCB	3000	1:1	



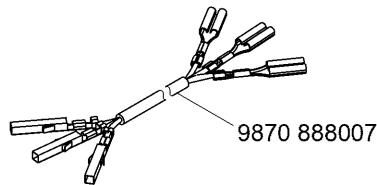
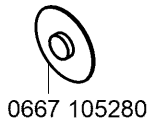
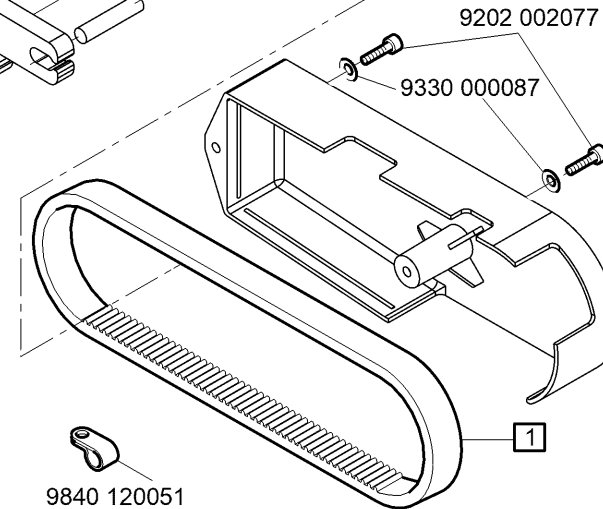
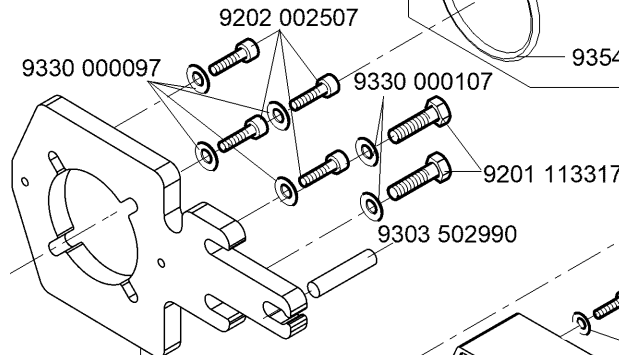
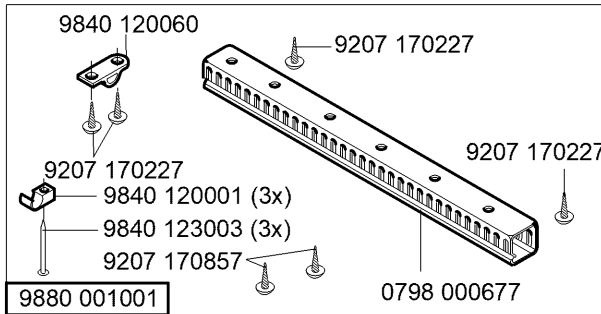
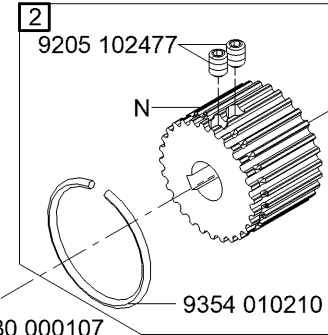
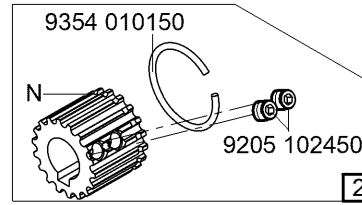
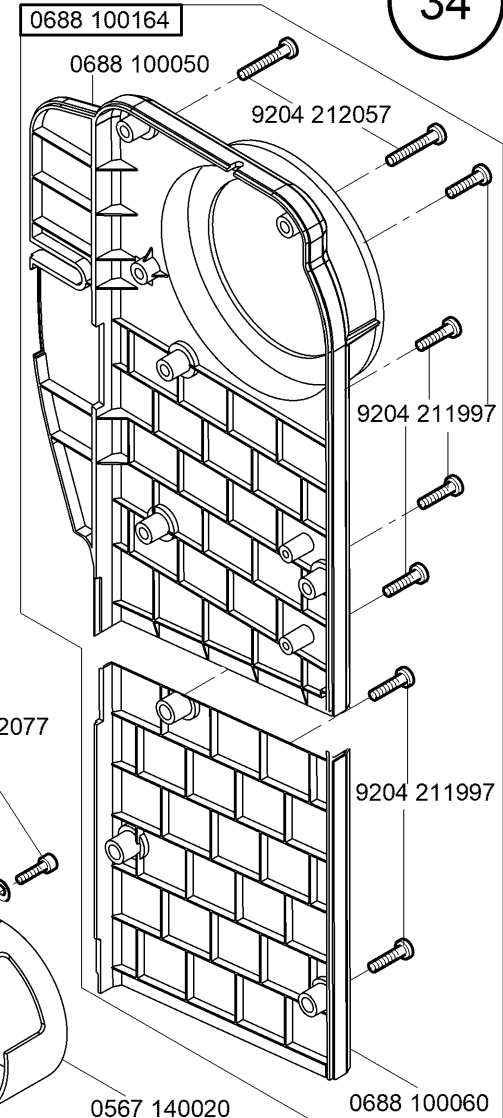
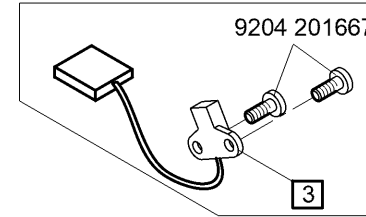
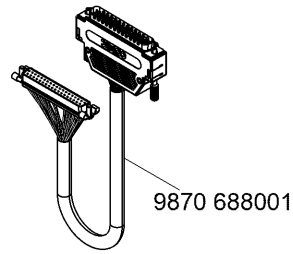
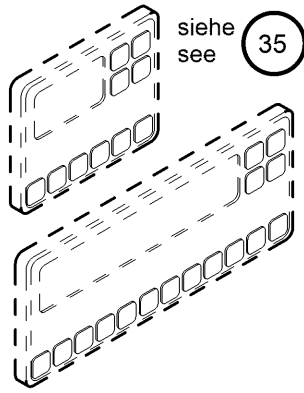
N - nicht als Einzelteil lieferbar
not available as separate part

Teilesatz/Set	n1/min	i	1
9880 888042	3400	1:1,55	9800 210001 R
9880 888042 NCB	3400	1:1,55	



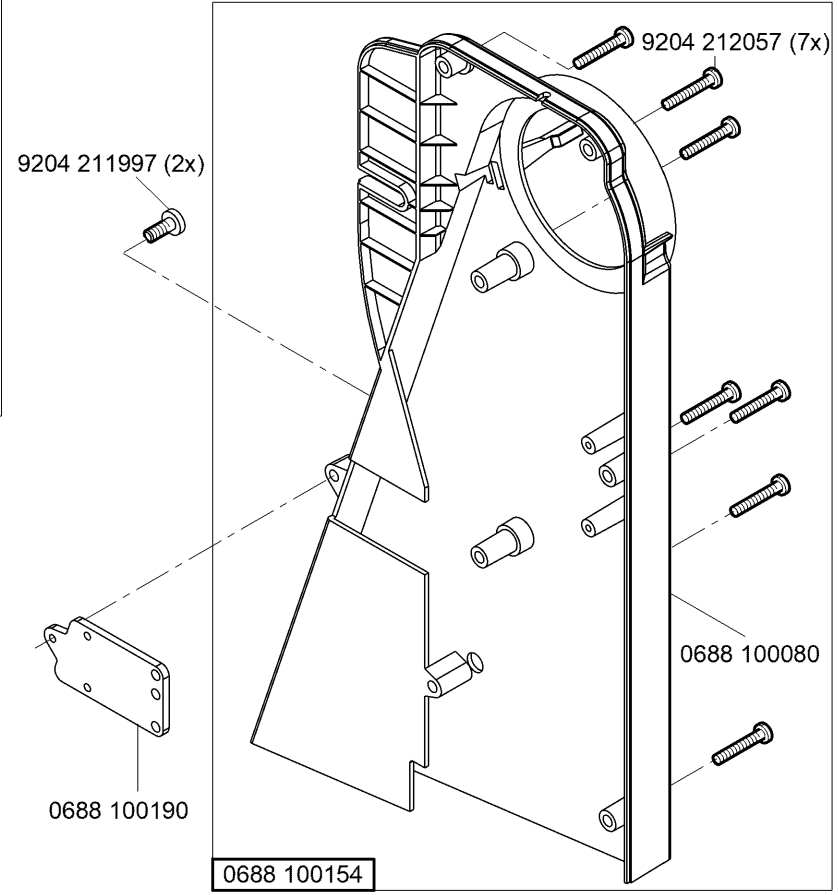
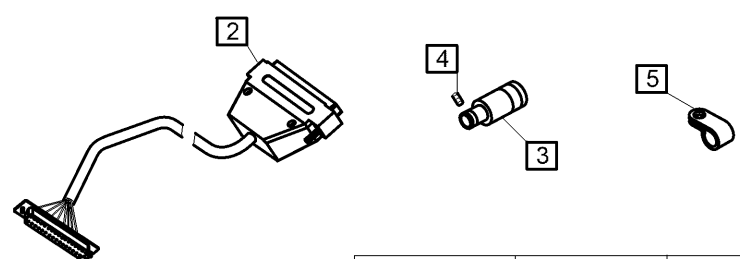
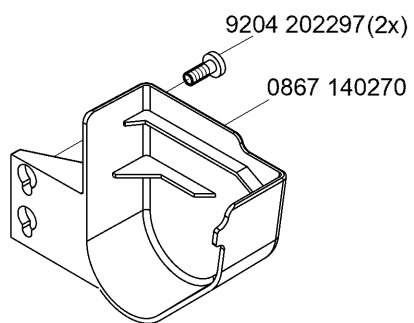
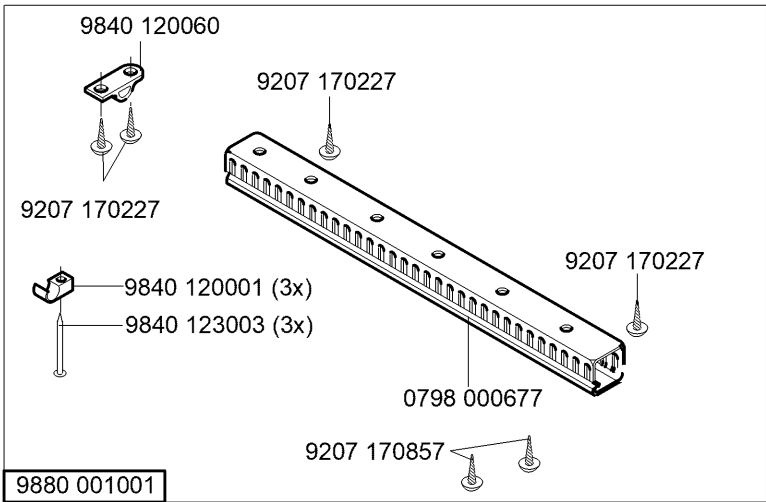
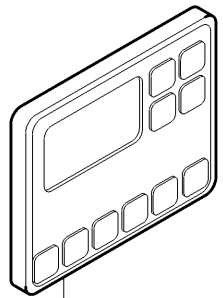
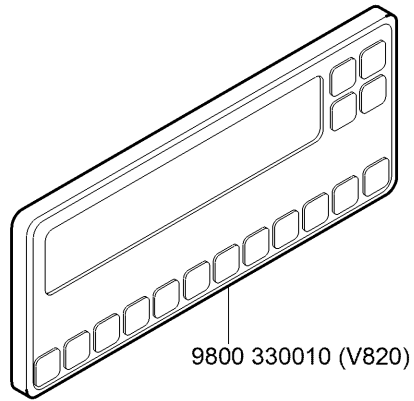
Teilesatz/Set	n1/min	i	1	2	3
9880 888014	3000	1:1	9130 221140	0667 145094	
9880 888017	3400	1:1,55	9130 221260	0667 145364	9800 327005

N - nicht als Einzelteil lieferbar
not available as separate part

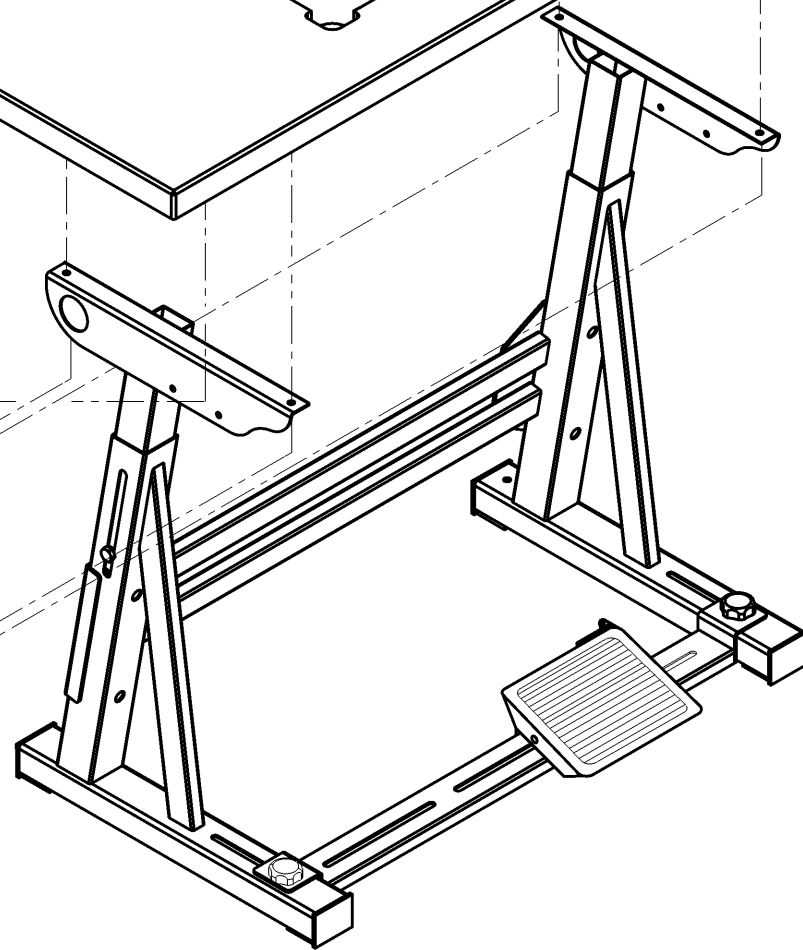
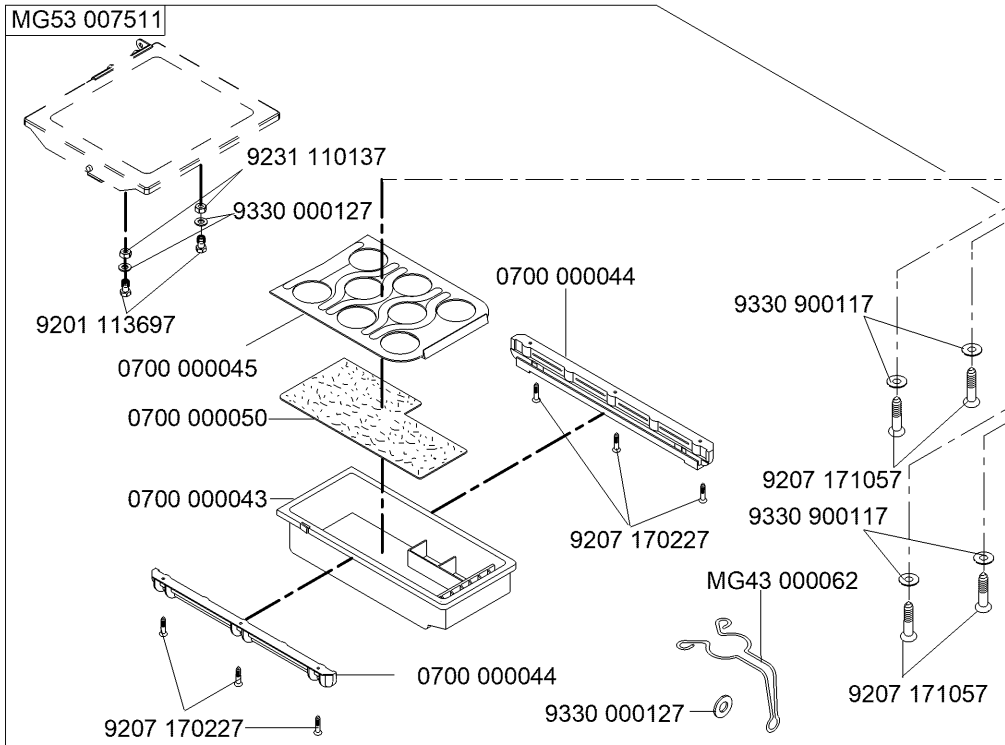
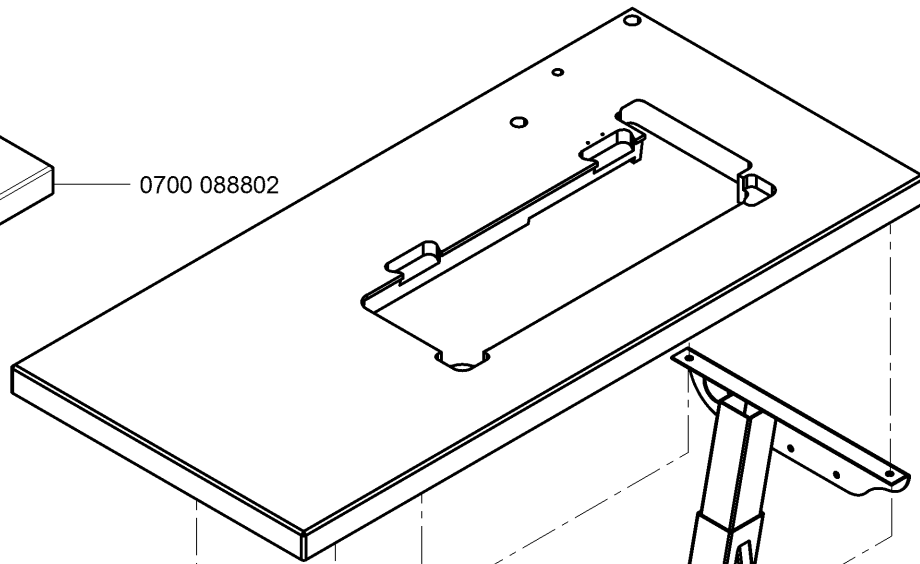
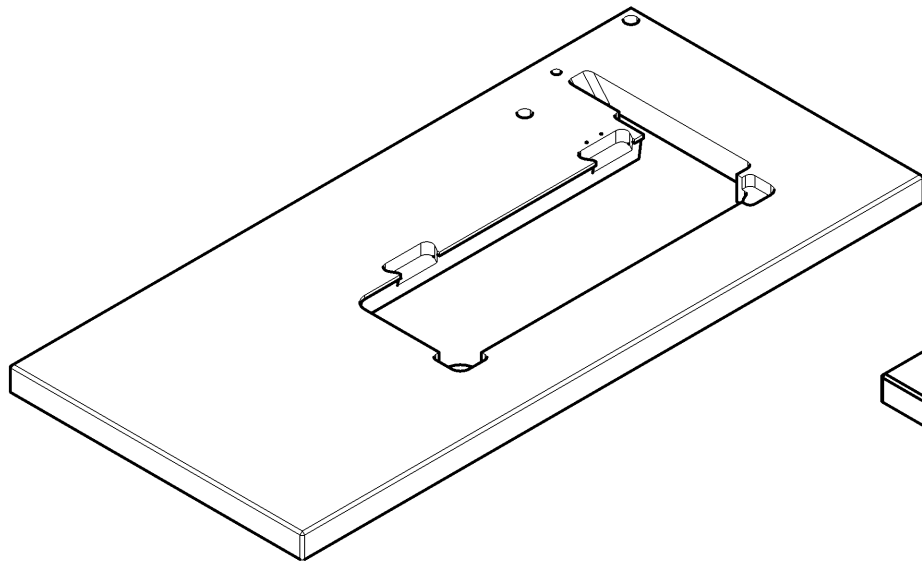


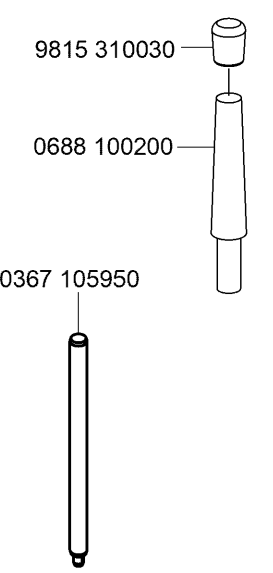
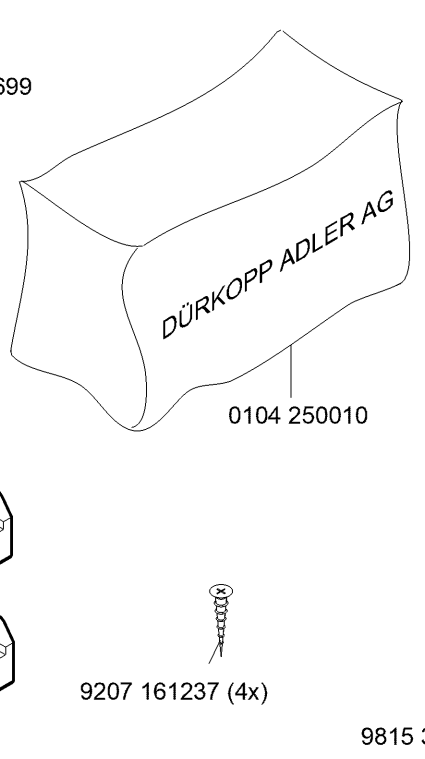
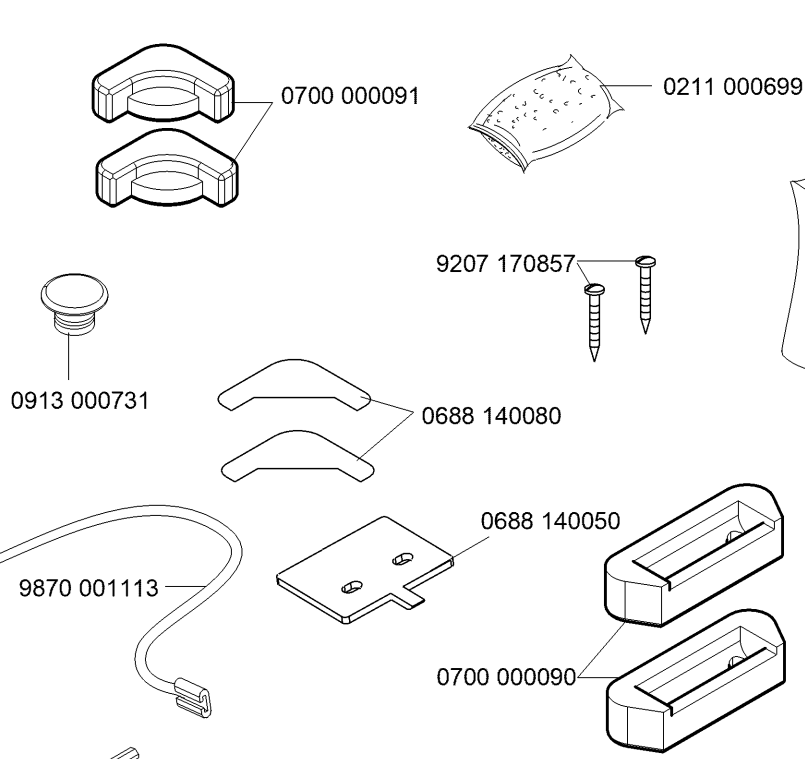
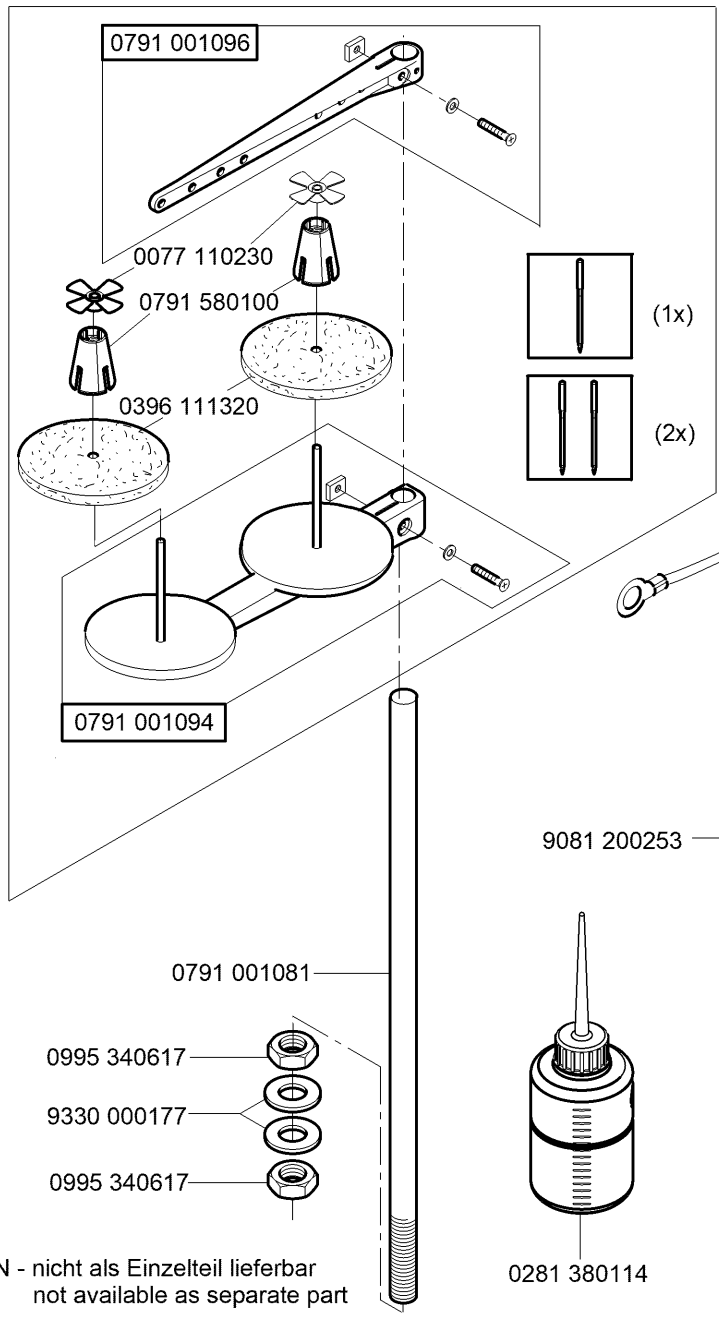
Teilesatz/Set	n1/min	i	1	2	3
9880 888022	3000	1:1	9130 221140	0667 145094	
9880 888024	3400	1:1,55	9130 221260	0667 145364	9800 327005

N - nicht als Einzelteil lieferbar
not available as separate part

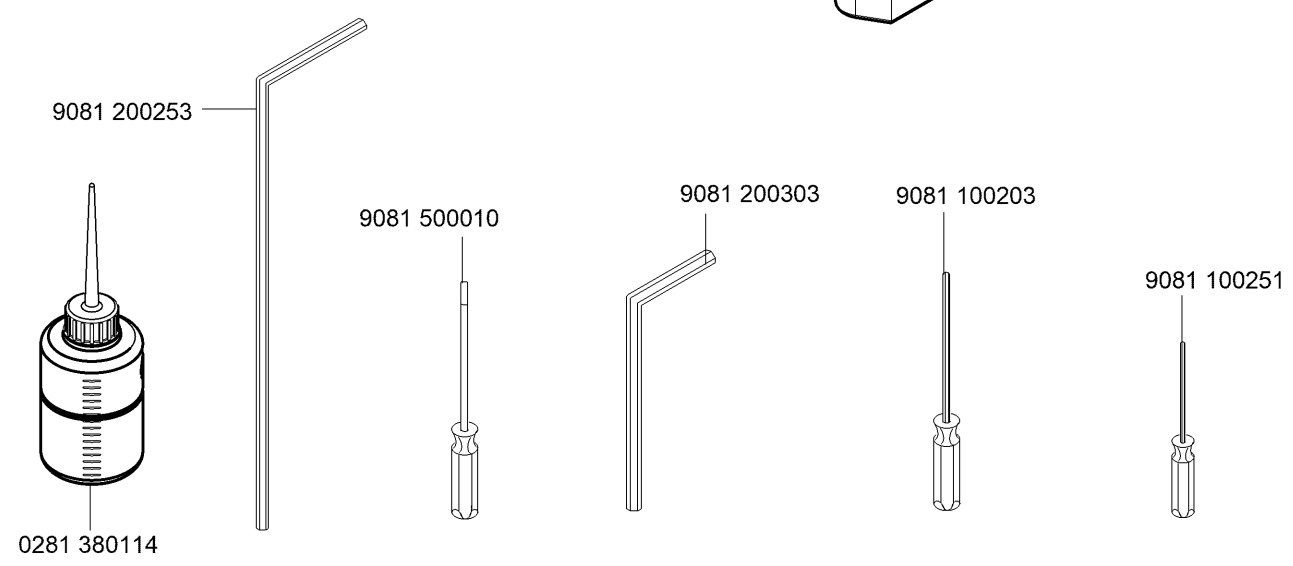


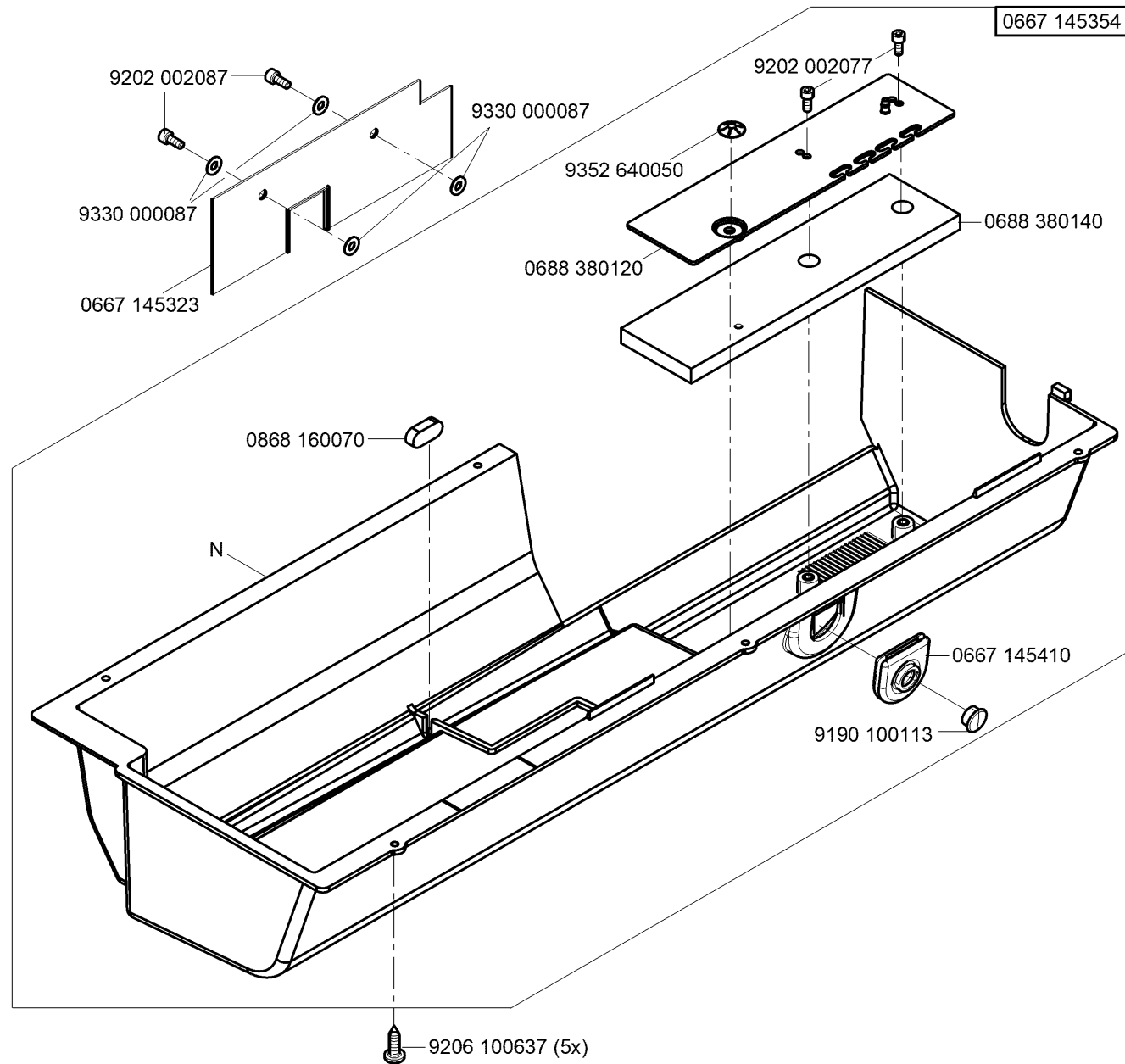
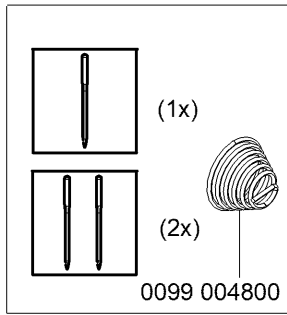
Teilesatz/Set	1	2	3	4	5
9880 888020	0667 105280				
9880 888021		9870 688001	0667 105100	9205 102477	9840 120051





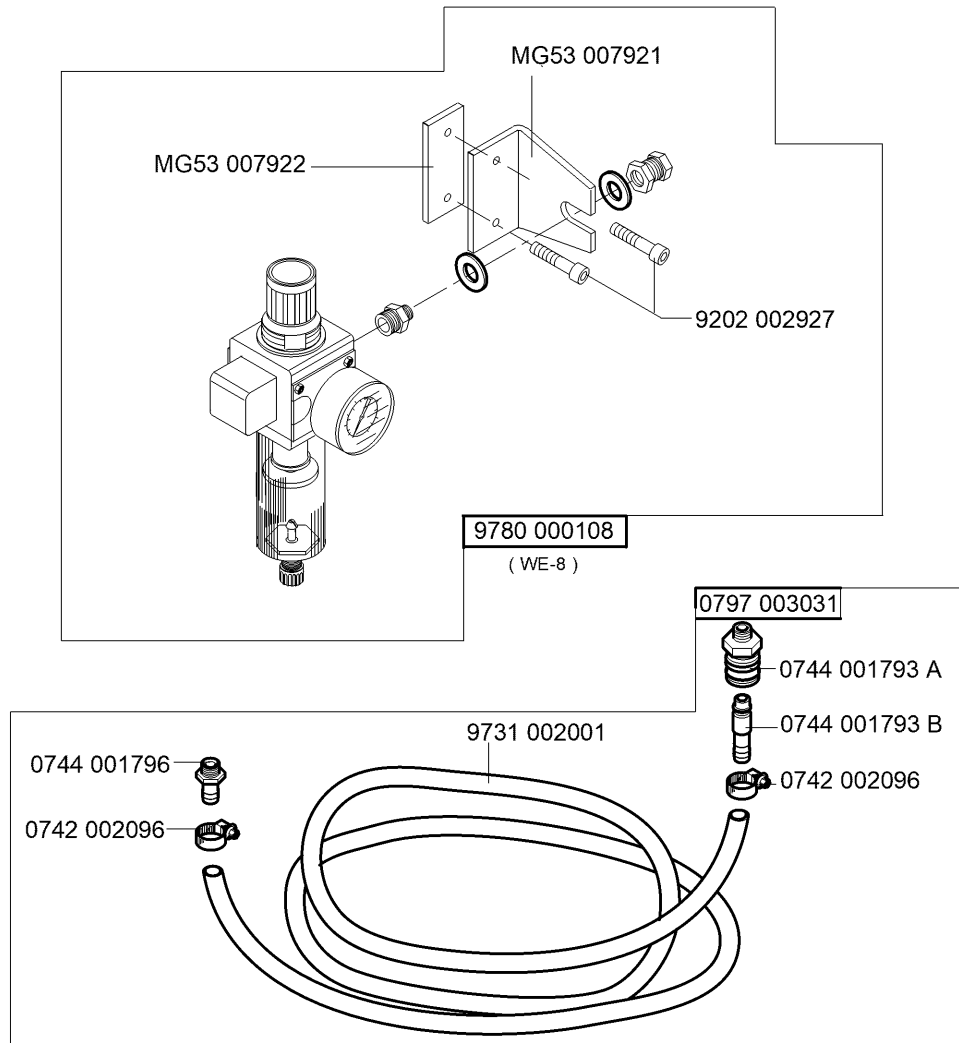
N - nicht als Einzelteil lieferbar
not available as separate part

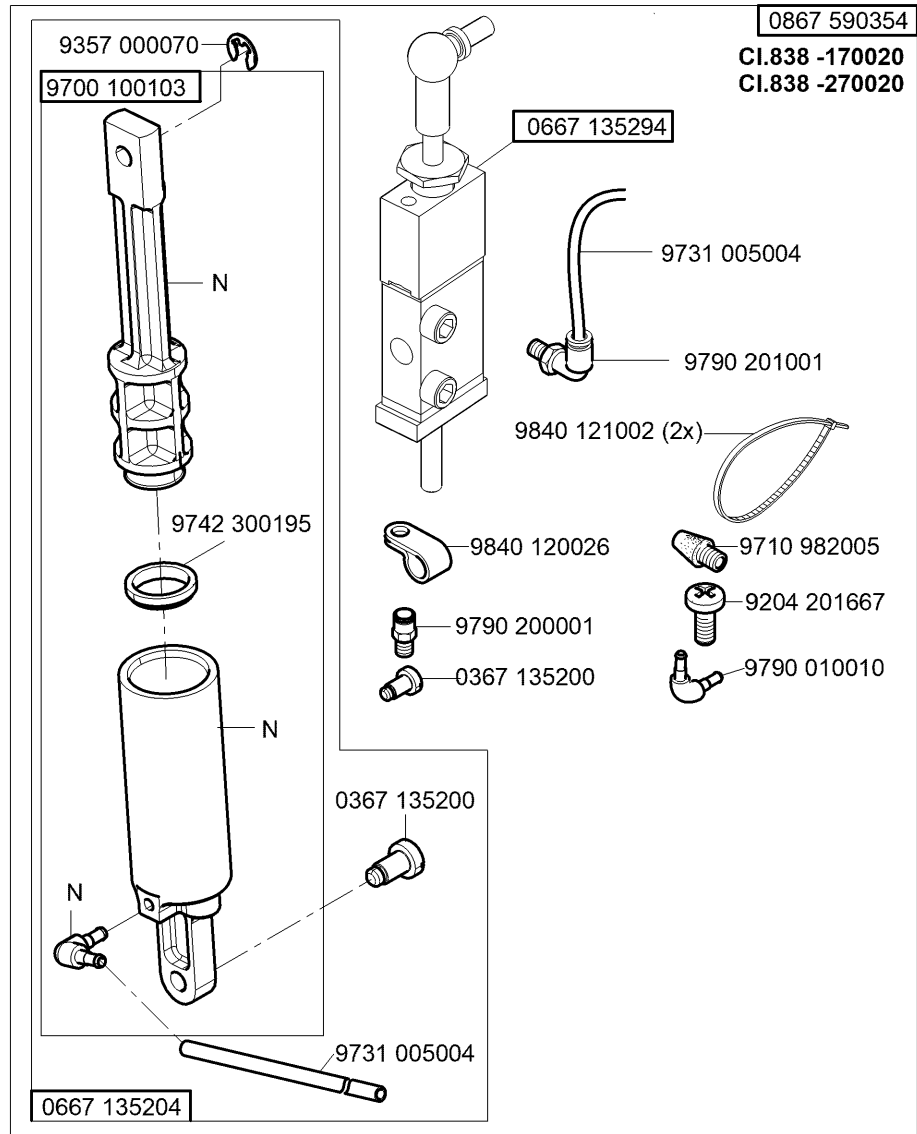
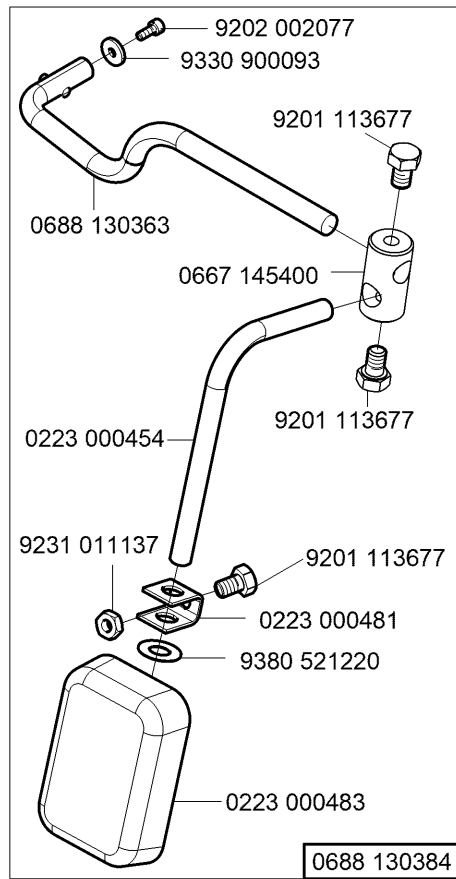
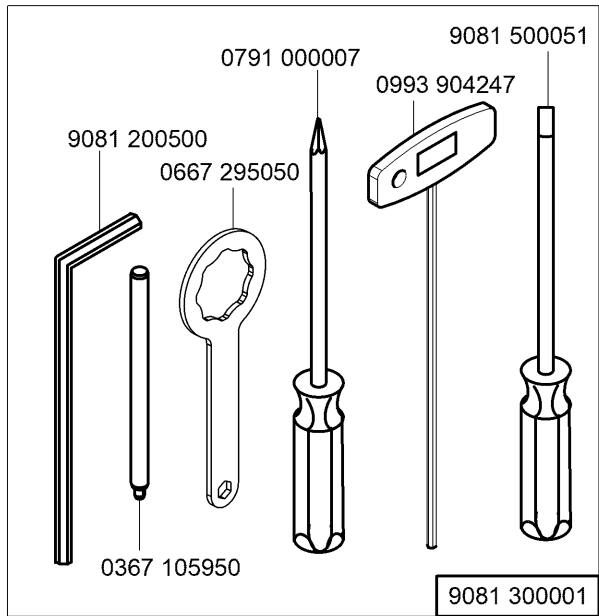
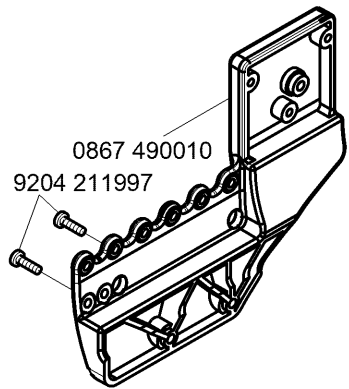




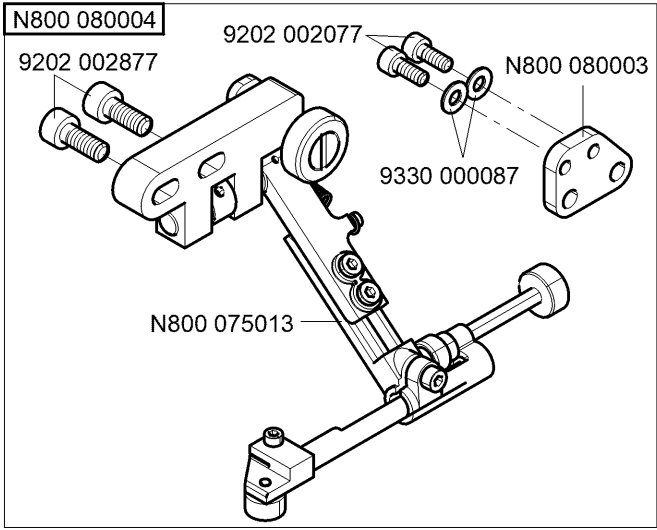
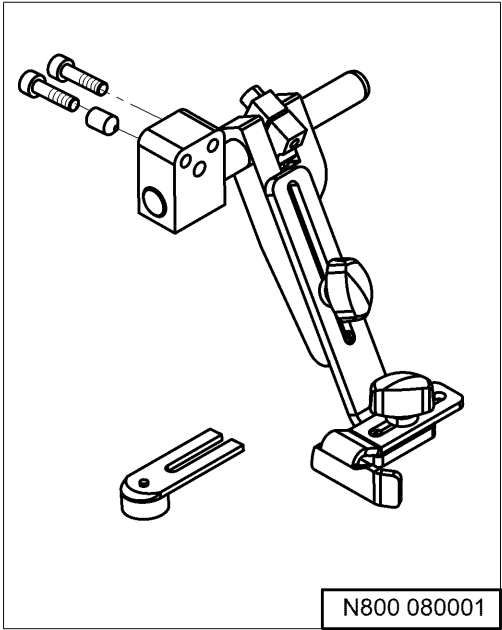
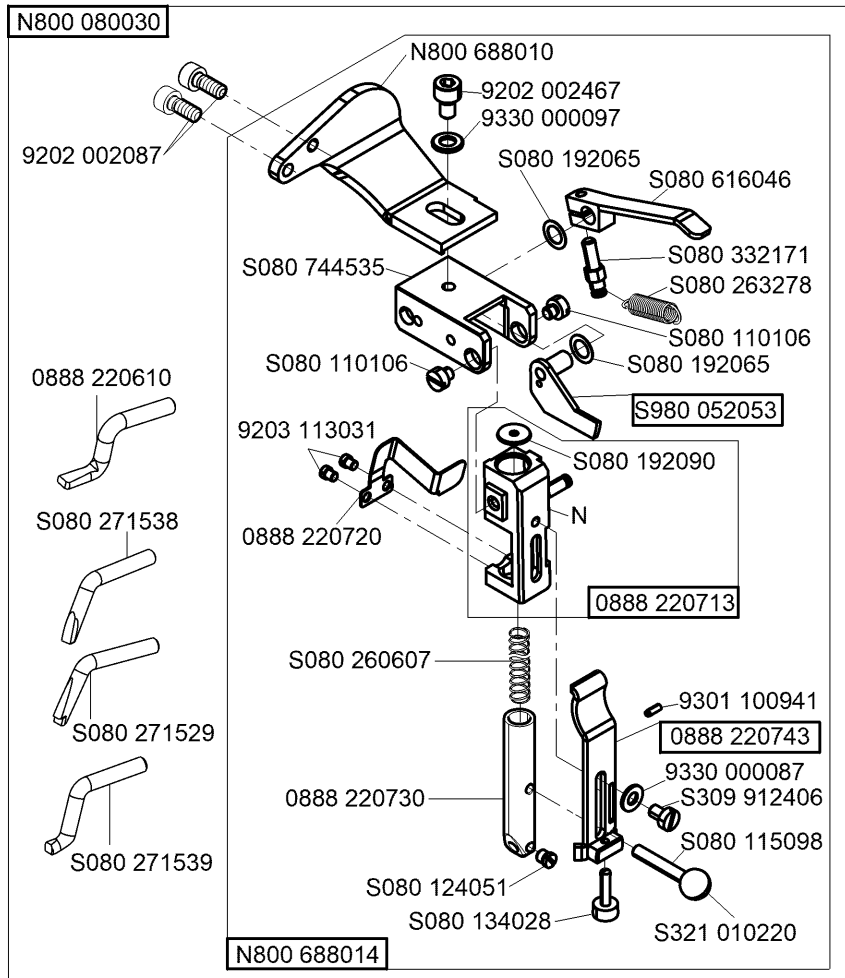
N - nicht als Einzelteil lieferbar
not available as separate part

auf Wunsch
on request

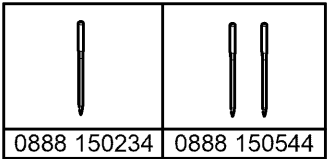




N - nicht als Einzelteil lieferbar
not available as separate part



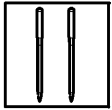
N - nicht als Einzelteil lieferbar
not available as separate part



0888 150234 0888 150544



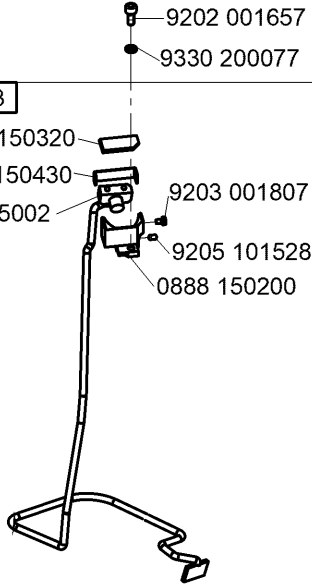
(1x)



(2x)

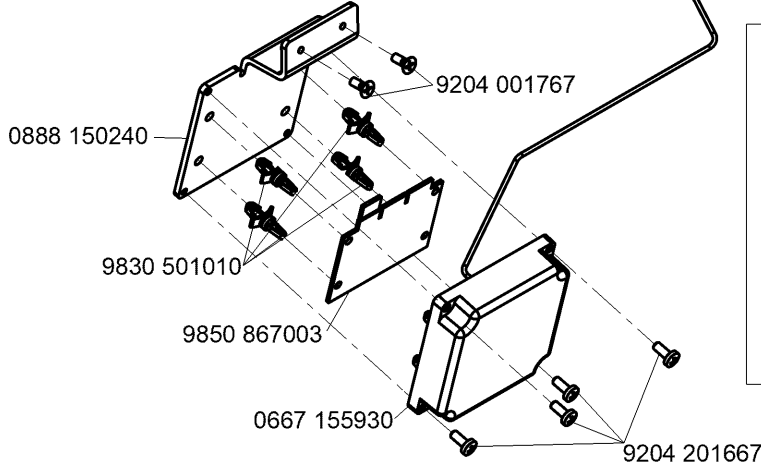
0888 150203

- 0888 150320
- 0888 150430
- 9815 925002
- 9203 001807
- 9205 101528
- 0888 150200



- 9202 001657
- 9330 200077

- 0888 150170 (4x)
- 0888 150590
- 0888 151134 ab/from 10/2020
- 0888 150304 bis/until 09/2020
- 0888 150220
- 0888 150210



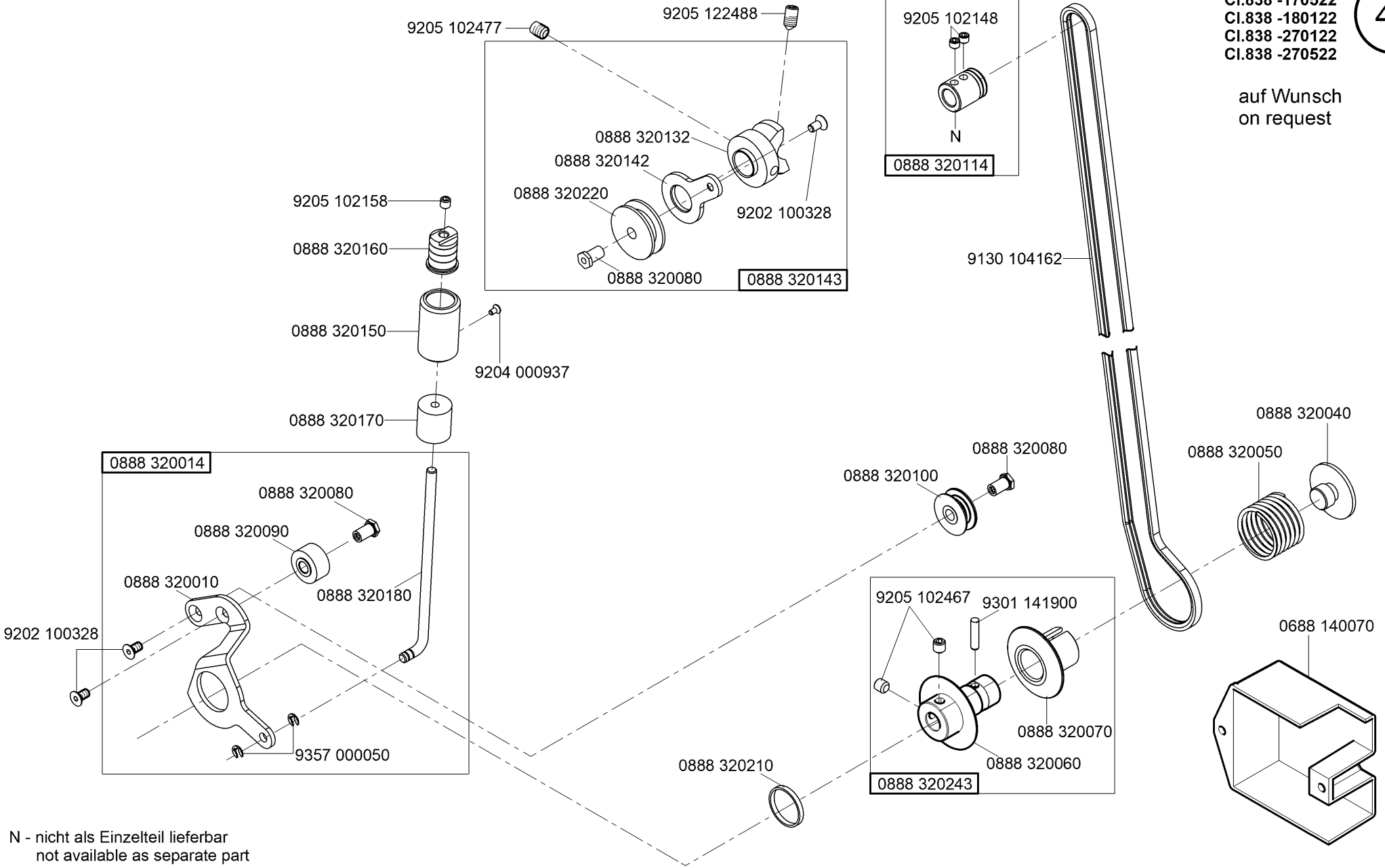
- 0888 150240
- 9830 501010
- 9850 867003
- 0667 155930
- 9204 001767
- 9204 201667

- 9840 120106
- 9840 120026
- 9217 300527

9870 888009

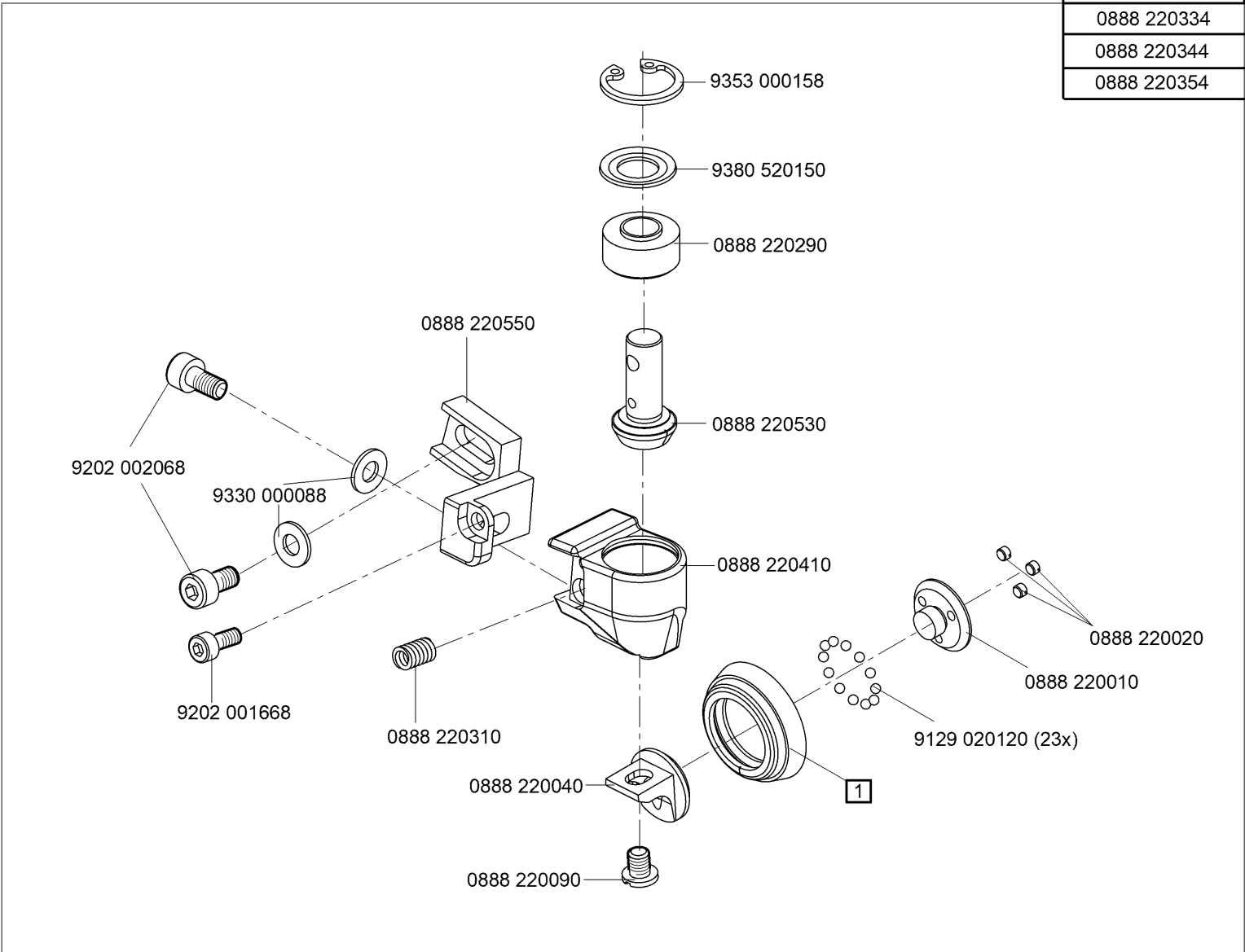
CI.838 -170522
CI.838 -180122
CI.838 -270122
CI.838 -270522

auf Wunsch
on request

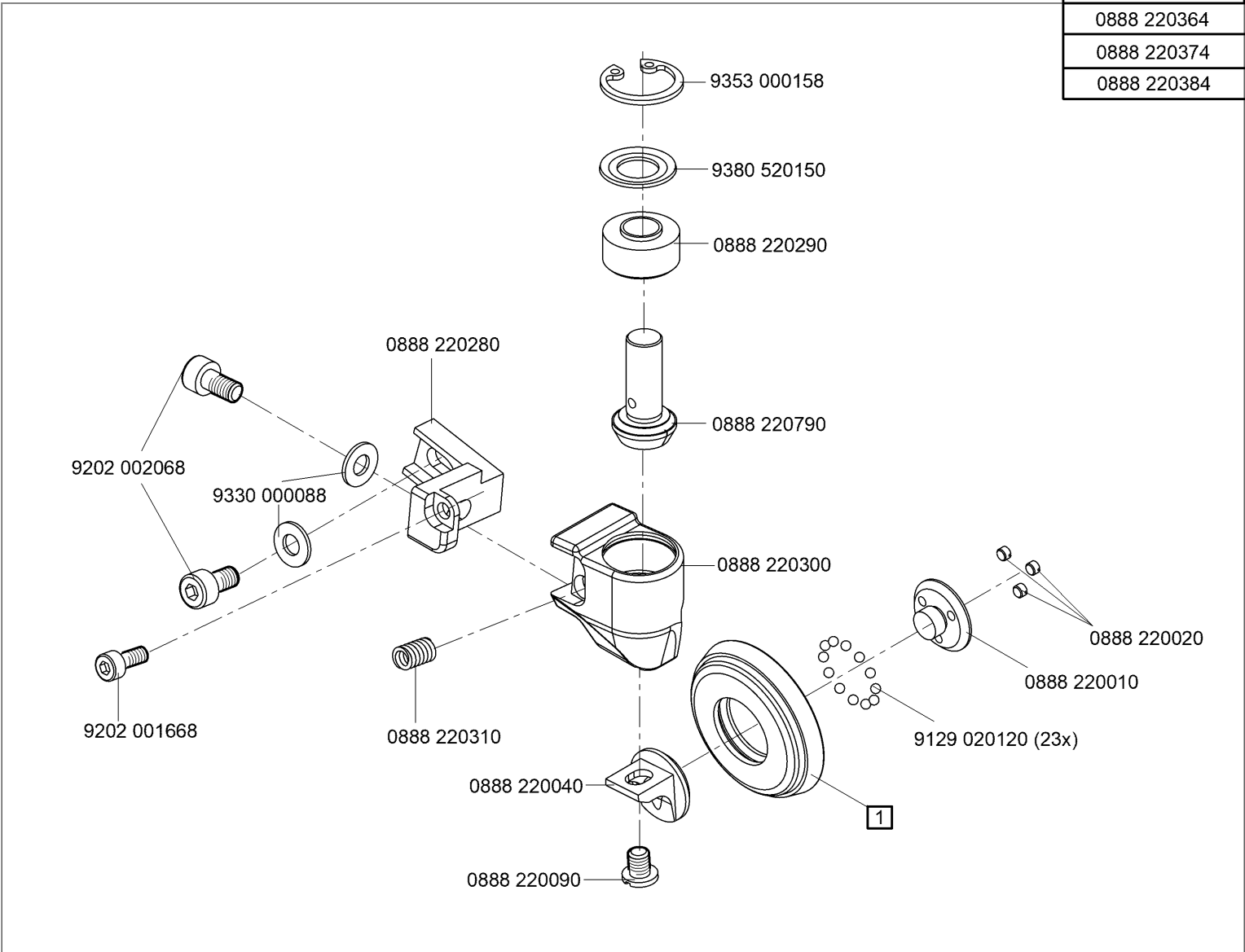


N - nicht als Einzelteil lieferbar
not available as separate part

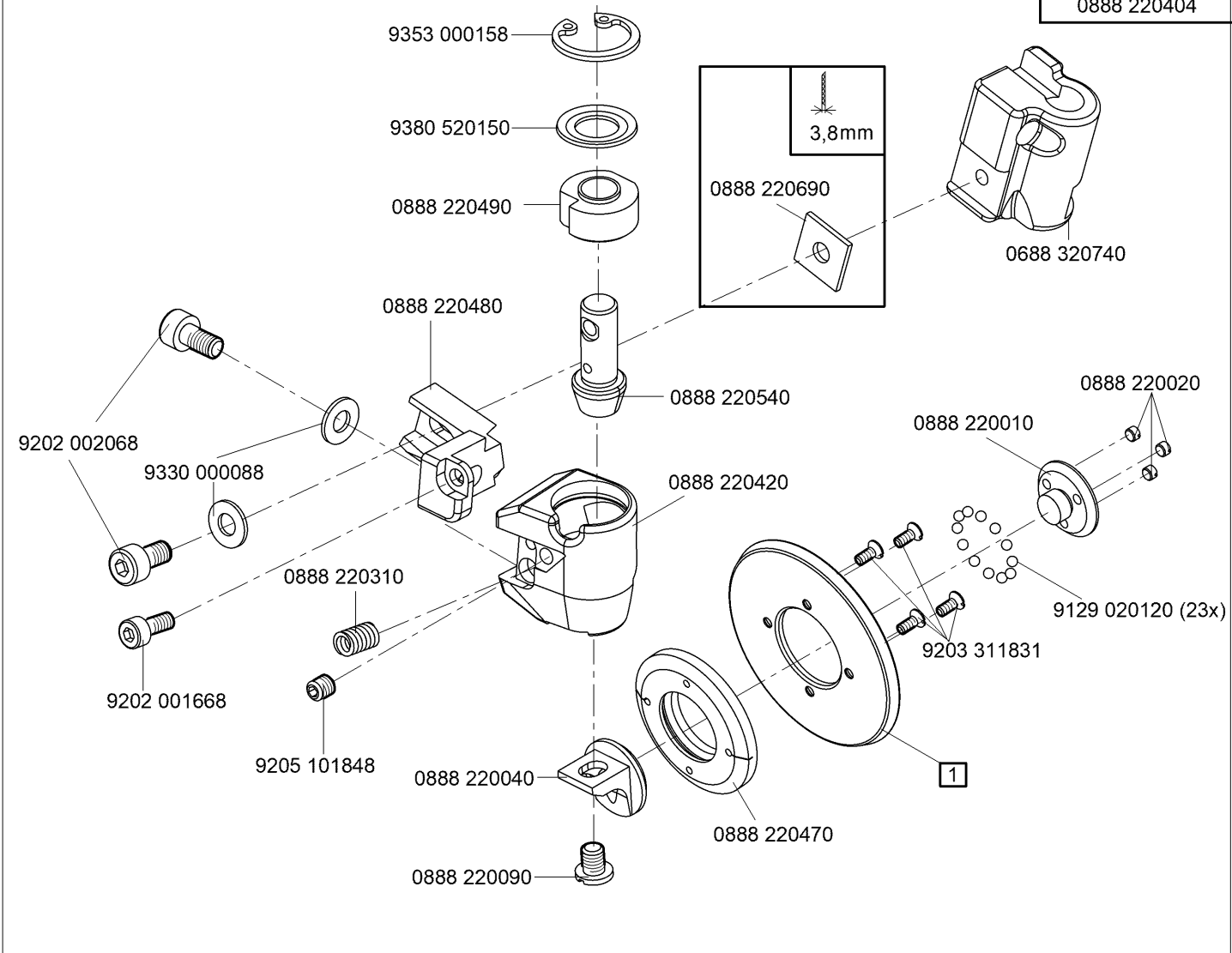
Ø 25 mm	1	
0888 220334	0888 220430	METAL
0888 220344	0888 220500	METAL
0888 220354	0888 220523	RUBBER



Ø 35 mm	1	
0888 220364	0888 220760	METAL
0888 220374	0888 220770	METAL
0888 220384	0888 220783	RUBBER



Ø 45 mm	1	mm
0888 220394	0888 220450	3,8
0888 220404	0888 220460	2



Part No./Teile-Nr.	Table/Tafel	Part No./Teile-Nr.	Table/Tafel	Part No./Teile-Nr.	Table/Tafel	Part No./Teile-Nr.	Table/Tafel
0002 002037 0400	27	0480 350200	15	0667 115360	19,20	0667 145464	2
0037 001280	17,18,19,20	0480 350214	15	0667 115420	19,20	0667 155424	13,14
0053 000350	19,20	0491 030652	23	0667 115430	19,20	0667 155440	13
0061 001050	17,18,19,20	0556 000821 A	21,22	0667 115440	17	0667 155450	14
0077 110230	37	0556 001570	13,14	0667 115444	17	0667 155940	2
0099 004800	38	0558 000233	13,14	0667 115490	19	0667 155950	2
0099 004910	17,18,19,20	0567 140020	30,31,32,33,	0667 115514	19	0667 156190	12
0104 250010	37		34	0667 115520	17,18,19,20	0667 156320	12
0211 000699	37	0570 001847	24,25	0667 115530	17,18,19,20	0667 160170	21,22
0216 000591	16	0667 100050	3	0667 115570	18,20	0667 160350	21,22
0219 000321	6,27	0667 105053	1	0667 115580	18,20	0667 165133	5
0223 000454	40	0667 105060	27	0667 115590	17,18,19,20	0667 165154	5
0223 000481	40	0667 105080	2	0667 115600	17,19	0667 165164	5
0223 000483	40	0667 105093	2	0667 115610	17,18,19,20	0667 165190	23
0244 000403	16	0667 105100	35	0667 115620	17,19	0667 165210	23
0244 000700	5,7	0667 105280	30,31,32,33,	0667 115630	17,18,19,20	0667 165220	23
0245 001660 A	12		34,35	0667 115640	17,18,19,20	0667 165234	22
0265 000911	19,20	0667 115070	19,20	0667 125143	3	0667 165243	21,22
0271 000275	16	0667 115080	19,20	0667 125160	3	0667 165250	21,22
0271 001639	21,22	0667 115090	19,20	0667 125243	3	0667 165260	21,22
0281 380114	37	0667 115094	20	0667 135033	9	0667 165284	21,22
0291 000176	7	0667 115110	20	0667 135073	10	0667 165304	21,22
0291 000334	21,22	0667 115120	19,20	0667 135094	9	0667 165354	22
0291 000347	27	0667 115130	19,20	0667 135103	9	0667 165403	7
0367 100190	26	0667 115134	19,20	0667 135124	9	0667 165423	7
0367 105950	37,40	0667 115140	19,20	0667 135150	10	0667 165500	7
0367 110340	17,18,19,20	0667 115150	19,20	0667 135190	4	0667 165550	5
0367 110360	17,18,19,20	0667 115160	19,20	0667 135204	11,40	0667 165570	23
0367 120100	3	0667 115170	17,18,19,20	0667 135294	40	0667 165580	5
0367 135200	11,40	0667 115180	17,19	0667 135300	4	0667 170120	16
0367 150860	26	0667 115203	17,18	0667 145044	2	0667 175030	16
0367 165080	5	0667 115210	17,18	0667 145074	2	0667 175034	16
0367 165120	5	0667 115220	18	0667 145094	30,31,33,34	0667 175040	16
0367 165140	5	0667 115224	18	0667 145264	2	0667 175060	16
0367 315223	5,7	0667 115250	17,18,19,20	0667 145303	2	0667 235010	3
0367 495010	27	0667 115280	27	0667 145323	38	0667 295050	40
0396 111320	37	0667 115290	17,18,19,20	0667 145354	38	0667 310563	4
0467 110220	17,18,19,20	0667 115310	17,18,19	0667 145364	30,32,33,34	0667 355173	15
0467 150040	12	0667 115320	3	0667 145400	40	0667 385013	5
0467 150130	12	0667 115354	17,18	0667 145410	38	0667 385033	26

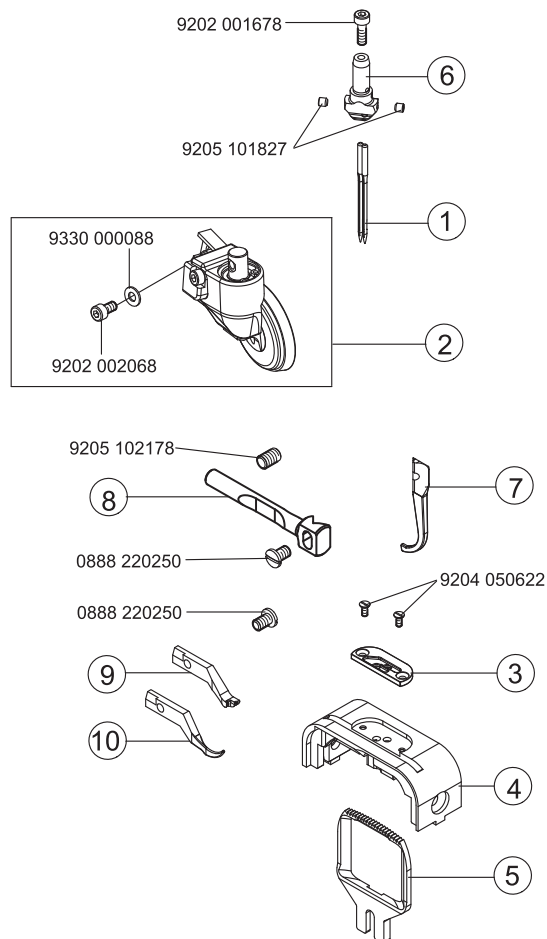
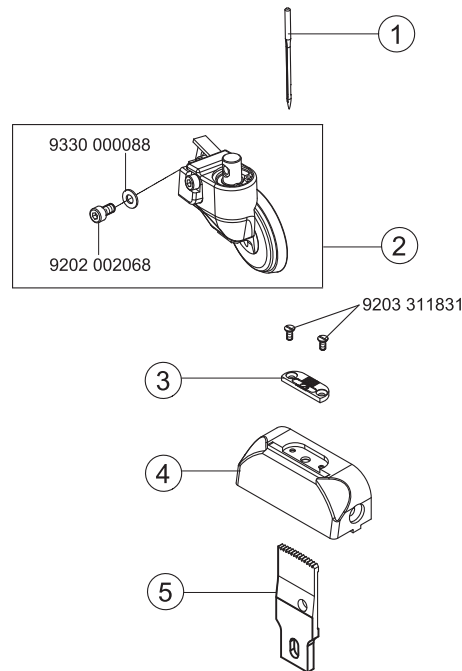
Part No./Teile-Nr.	Table/Tafel	Part No./Teile-Nr.	Table/Tafel	Part No./Teile-Nr.	Table/Tafel	Part No./Teile-Nr.	Table/Tafel
0667 385143	26	0688 150280	13,14	0688 320333	4	0699 979104	13,14,26
0688 100033	27	0688 150290	13,14	0688 320380	4	0700 000043	36
0688 100050	30,31,32,33, 34	0688 150300	13,14	0688 320423	4	0700 000044	36
0688 100060	30,31,32,33, 34	0688 150333	14	0688 320470	4	0700 000045	36
0688 100070	1	0688 150360	2	0688 320490	4	0700 000050	36
0688 100080	35	0688 150370	6	0688 320510	4	0700 000090	37
0688 100090	27	0688 150420	13,14	0688 320630	6	0700 000091	37
0688 100154	35	0688 150430	13,14	0688 320690	4	0700 088802	36
0688 100164	30,31,32,33, 34	0688 160020	8	0688 320700	4	0700 088804	36
0688 100190	35	0688 160033	8	0688 320740	45	0742 002096	39
0688 100200	37	0688 160113	8	0688 350013	15	0744 001155	17,18
0688 120014	3	0688 160123	8	0688 350020	15	0744 001793 A	39
0688 120060	3	0688 160130	8	0688 350073	15	0744 001793 B	39
0688 130243	9	0688 160150	8	0688 350080	15	0744 001796	39
0688 130250	10	0688 160153	8	0688 350084	15	0791 000007	40
0688 130260	10	0688 160280	8	0688 350090	15	0791 001081	37
0688 130280	9	0688 160310	8	0688 350094	15	0791 001094	37
0688 130363	40	0688 160320	8	0688 350100	15	0791 001096	37
0688 130384	40	0688 160333	8	0688 350110	15	0791 100629 DE	31,32
0688 130390	9	0688 160463	21,22	0688 350120	15	0791 100629 EN	31,32
0688 140010	13,14	0688 160514	8	0688 350130	13,14	0791 100629 ZH	31,32
0688 140020	28	0688 160620	8	0688 350150	15	0791 580100	37
0688 140050	37	0688 160630	8	0688 350154	14	0797 003031	39
0688 140060	30,31,32,33, 34	0688 160640	8	0688 350160	15	0798 000677	30,31,32,33, 34,35
0688 140070	43	0688 160650	8	0688 350180	15		
0688 140080	37	0688 160683	8	0688 350190	15	0798 003292	33
0688 140140	13,14	0688 160730	8	0688 350200	15	0798 447914	29
0688 150010	13	0688 160760	5	0688 380014	13	0818 160010	7
0688 150024	2	0688 320110	6	0688 380020	27	0818 160020	6
0688 150053	13	0688 320120	8	0688 380040	26	0818 160024	6
0688 150090	13,14	0688 320134	4	0688 380050	26	0818 160030	6
0688 150130	13,14	0688 320230	4	0688 380104	26	0818 160040	6
0688 150140	14	0688 320234	4	0688 380120	38	0818 160063	6
0688 150163	13,14	0688 320250	4	0688 380130	26	0818 160080	6
0688 150250	13,14	0688 320250	4	0688 380140	38	0818 160090	7
0688 150263	13,14	0688 320260	4	0688 380163	3	0818 160103	5
		0688 320270	4	0688 490020	29	0818 160144	7
		0688 320280	4	0688 490030	24,25	0818 160184	8
		0688 320290	4	0688 490040	24,25	0818 160194	8
		0688 320300	4	0688 490060	24,25	0818 160204	8
		0688 320320	4				

Part No./Teile-Nr.	Table/Tafel	Part No./Teile-Nr.	Table/Tafel	Part No./Teile-Nr.	Table/Tafel	Part No./Teile-Nr.	Table/Tafel
0818 160210	5	0888 150163	13,14	0888 220460	45	0888 320160	43
0818 160220	8	0888 150170	42	0888 220470	45	0888 320170	43
0818 160234	8	0888 150200	42	0888 220480	45	0888 320180	43
0818 320010	6	0888 150203	42	0888 220490	45	0888 320210	43
0818 320020	6	0888 150210	42	0888 220500	44	0888 320220	43
0818 320030	4	0888 150220	42	0888 220523	44	0888 320243	43
0818 320034	4	0888 150234	42	0888 220530	44	0888 320814	4
0818 320060	3	0888 150240	42	0888 220540	46	0888 320910	6,27
0818 320094	3	0888 150304	42	0888 220550	44	0888 321183	4
0818 320104	6	0888 150320	42	0888 220610	41	0888 321193	4
0838 120014	3	0888 150430	42	0888 220630	29	0888 350124	15
0838 160040	21,22	0888 150544	42	0888 220644	29	0888 350134	15
0838 160050	8	0888 150590	42	0888 220690	46	0911 000290	14
0838 160064	8	0888 150734	12	0888 220713	41	0913 000731	37
0838 320010	4	0888 150740	12	0888 220720	41	0933 001544	26
0867 100424	27	0888 150754	12	0888 220730	41	0992 001020	26
0867 110280	19,20	0888 151134	42	0888 220743	41	0992 016580	12
0867 110340	19,20	0888 160074	21	0888 220760	45	0992 023560	12
0867 140270	35	0888 160224	5	0888 220770	45	0992 023577	12
0867 160203	7	0888 220010	44,45,45	0888 220783	45	0993 904247	40
0867 160274	5	0888 220020	44,45,45	0888 220790	45	0995 340617	37
0867 170184	16	0888 220040	44,45,45	0888 220820	29	0996 010968	8
0867 172050	16	0888 220090	44,45,45	0888 230120	3	0998 881610	23
0867 172060	16	0888 220270	29	0888 230130	3	0998 881630	9
0867 172083	16	0888 220280	45	0888 230140	3	0998 882510	13,14,19,20
0867 172103	16	0888 220290	44,45	0888 230154	3	0999 201114	28
0867 172110	16	0888 220300	45	0888 320010	43	0999 220752	26
0867 172120	16	0888 220310	44,45,45	0888 320014	43	0999 230573	8
0867 490010	32,40	0888 220334	44	0888 320040	43	0999 240376	26
0867 490380	30,31,32	0888 220344	44	0888 320050	43	0999 240408	25
0867 590354	40	0888 220354	44	0888 320060	43	1001 001162	27
0868 100040	33	0888 220364	45	0888 320070	43	9041 100015	8
0868 110054	18,20	0888 220374	45	0888 320080	43	9041 100025	3
0868 160070	38	0888 220384	45	0888 320090	43	9041 100035	26
0868 160240	5	0888 220394	45	0888 320100	43	9081 100203	37
0888 140050	30,31,32	0888 220404	45	0888 320114	43	9081 100251	37
0888 140333	30,31,32	0888 220410	44	0888 320132	43	9081 200253	37
0888 150010	13,14	0888 220420	45	0888 320142	43	9081 200303	37
0888 150143	13	0888 220430	44	0888 320143	43	9081 200500	40
0888 150153	14	0888 220450	45	0888 320150	43	9081 300001	40

Part No./Teile-Nr.	Table/Tafel	Part No./Teile-Nr.	Table/Tafel	Part No./Teile-Nr.	Table/Tafel	Part No./Teile-Nr.	Table/Tafel
9081 500010	37	9202 002507	33,34	9204 211997	2,5,21,22,	9207 170227	29,30,31,32,
9081 500051	40	9202 002877	41		27,30,31,32,		33,34,35,36
9122 200090	4	9202 002878	8		33,34,35,38,	9207 170437	29
9122 915280	8	9202 002908	13,14		40	9207 170847	30,31,32
9126 102520	5,21,22	9202 002917	10	9204 212057	27,30,31,32,	9207 170857	30,31,32,33,
9126 102540	5,21,22	9202 002927	9,39		33,34,35		34,35,37
9126 105120	13,14	9202 003738	27	9204 301487	16	9207 171057	36
9126 116180	5,7	9202 021667	13,14,15	9204 302217	22,23	9217 300517	6,13,14,26,
9126 116200	5,7	9202 052107	29	9204 431657	17,18		27
9129 020120	4,44,45,46	9202 052117	29	9205 023641	13,14	9217 300517	6
9130 104162	43	9202 100328	43	9205 101528	13,14	9217 300527	42
9130 220260	4	9202 100527	8	9205 101528	42	9225 201240	6
9130 221140	30,31,33,34	9202 100535	2	9205 101568	4	9225 201750	3
9130 221180	2	9203 001807	42	9205 101568	13	9225 201770	17,18,19,20,
9130 221260	30,32,33,34	9203 003037	8	9205 101568	14		27
9190 100113	38	9203 100002	17,18,19,20	9205 101847	4	9230 000067	2
9190 100226	13,14	9203 113031	41	9205 101848	4,13,46	9231 000387	9
9201 113317	30,31,32,33,	9203 211837	12	9205 101898	14	9231 011137	40
	34	9203 311831	13,14,46	9205 102148	4,43	9231 110035	4
9201 113677	40	9203 313021	8	9205 102158	43	9231 110037	16
9201 113697	36	9203 361828	15	9205 102168	6	9231 110057	8
9202 001657	42	9204 000937	43	9205 102208	4	9231 110137	36
9202 001668	44,45,46	9204 001767	42	9205 102450	7,13,14,15,	9234 000067	21,22
9202 001678	3,16	9204 002077	26		30,32,33,34	9301 100941	41
9202 001697	4	9204 002363	28	9205 102464	21,22	9301 101011	13,14
9202 002057	3,5,7,23,26	9204 200447	25	9205 102467	1,2,3,4,5,7,	9301 102203	4
9202 002068	15,44,45,46	9204 200517	24,25		8,9,13,14,	9301 102821	7
9202 002077	13,14,24,25,	9204 200737	8		15,16,21,22,	9301 141520	13,14
	26,29,30,31,	9204 201067	8,16,24,25		43	9301 141900	43
	32,33,34,38,	9204 201647	17,18,19,20,	9205 102477	2,3,7,8,12,	9301 200660	13,14
	40,41		24,25,28		19,20,21,22,	9302 000100	26
9202 002078	3,21,22	9204 201657	30,31,32		30,31,33,34,	9303 302850	8
9202 002087	23,26,38,41	9204 201667	3,16,23,24,		35,43	9303 502990	30,31,32,33,
9202 002097	21,22,27		25,26,29,33,	9205 121558	13,14		34
9202 002098	5,8,9,15,21,		34,40,42	9205 121868	15	9305 100350	17,19
	22	9204 201697	17,18,19	9205 122473	8	9305 100370	18,20
9202 002107	15	9204 201827	19,20	9205 122488	13,14,43	9330 000067	4,17,18,19,
9202 002467	41	9204 201957	24,25,33	9206 100637	29,38		20
9202 002497	6,30,31,32	9204 202297	35	9207 161237	37		
9202 002498	24,25						

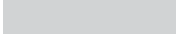
Part No./Teile-Nr.	Table/Tafel	Part No./Teile-Nr.	Table/Tafel	Part No./Teile-Nr.	Table/Tafel	Part No./Teile-Nr.	Table/Tafel
9330 000087	3,5,13,14, 17,18,19,20, 21,22,29,30, 31,32,33,34, 38,41	9357 000050	15,43	9800 130104 R	33	9840 123003	29,30,31,32, 33,34,35
		9357 000060	8	9800 130105	33		
		9357 000070	5,10,11,16, 21,22,40	9800 170044	30,31,32	9840 130007	26
				9800 210001 R	31,32	9840 130008	26
9330 000088	44,45,46	9357 000080	7,19,20	9800 210002 R	30	9840 133012	29
9330 000097	2,24,25,30, 31,32,33,34, 41	9357 000090	3,8,10	9800 327005	33,34	9840 135012	29
		9357 000100	21,22	9800 327007	30,32	9850 001083	29
		9357 000120	5,21,22	9800 330009	35	9850 001089	29
		9357 000140	9	9800 330010	35	9850 001309	30,31,32
9330 000107	30,31,32,33, 34	9380 520150	44,45,46	9800 330012	33	9850 001311	31,32
		9380 521220	40	9800 331104	33	9850 001320	30
9330 000127	10,36	9401 000194	30,31,32	9805 791113	33,34	9850 001340	31,32
9330 000177	37	9401 000204	30,31,32	9815 310030	37	9850 838000	24,25
9330 200077	42	9700 100100	22,23	9815 925002	42	9850 867001	26
9330 200087	13,14	9700 100103	11,40	9820 110016	15	9850 867003	42
9330 200107	6	9710 061200	24,25	9822 560000	29	9870 001033	30,32
9330 200110	13,14	9710 900011	25	9822 560001	29	9870 001113	37
9330 200117	8	9710 900035	24,25	9825 550001	24,25	9870 367003	24
9330 700077	13,14	9710 920012	24,25	9825 810417	33	9870 688001	31,32,34,35
9330 900093	40	9710 982003	24,25	9830 501010	24,25,42	9870 688002	24,25
9330 900117	36	9710 982005	40	9830 502014	26	9870 867000	33
9332 500137	19,20	9731 001035	26	9840 120001	30,31,32,33, 34,35	9870 888009	42
9333 000090	28	9731 002001	39	9840 120003	29,30,31,32	9880 001001	30,31,32,33, 34,35
9334 001630	3,5,10,16, 21,22	9731 005004	11,17,18,22, 23,24,25,40	9840 120026	26,40,42	9880 001005	30,31,32
				9840 120027	14	9880 867101	24
9334 001640	7	9731 007021	8	9840 120028	26	9880 888014	33
9352 000050	15	9731 007035	3	9840 120031	27	9880 888015	30
9352 000060	4	9740 001215	8	9840 120032	29	9880 888015 NCB	30
9352 000250	8	9740 005810	8	9840 120051	30,31,32,33, 34,34,35	9880 888016	30
9352 640050	38	9742 000130	8			9880 888016 NCB	30
9353 000130	4	9742 000180	8	9840 120052	29	9880 888017	33
9353 000158	44,45,46	9742 300195	11,40	9840 120060	30,31,32,33, 34,35	9880 888018	31
9353 000350	2	9780 000108	39			9880 888018 NCB	31
9353 000420	2	9790 000550	26	9840 120105	23,26	9880 888020	35
9353 000470	1,2	9790 010010	40	9840 120106	42	9880 888021	35
9354 010090	4	9790 020010	18	9840 120158	13	9880 888022	34
9354 010150	30,32,33,34	9790 200000	24,25	9840 121001	26,29	9880 888024	34
9354 010210	2,30,31,33, 34	9790 200001	40	9840 121002	40	9880 888042	32
		9790 201000	24,25			9880 888042 NCB	32
9354 400800	26	9790 201001	24,40				

Part No./Teile-Nr.	Table/Tafel	Part No./Teile-Nr.	Table/Tafel	Part No./Teile-Nr.	Table/Tafel	Part No./Teile-Nr.	Table/Tafel
9880 888100	29						
9880 888101	29						
9880 888102	25						
MG43 000062	36						
MG43 000484	33						
MG53 007511	36						
MG53 007921	39						
MG53 007922	39						
MG55 000509	36						
N800 075013	41						
N800 080001	41						
N800 080003	41						
N800 080004	41						
N800 080030	41						
N800 688010	41						
N800 688014	41						
S080 110106	41						
S080 115098	41						
S080 124051	41						
S080 134028	41						
S080 192065	41						
S080 192090	41						
S080 260607	41						
S080 263278	41						
S080 271529	41						
S080 271538	41						
S080 271539	41						
S080 332171	41						
S080 616046	41						
S080 744535	41						
S309 912406	41						
S321 010220	41						
S980 052053	41						
Z100 011022	28						





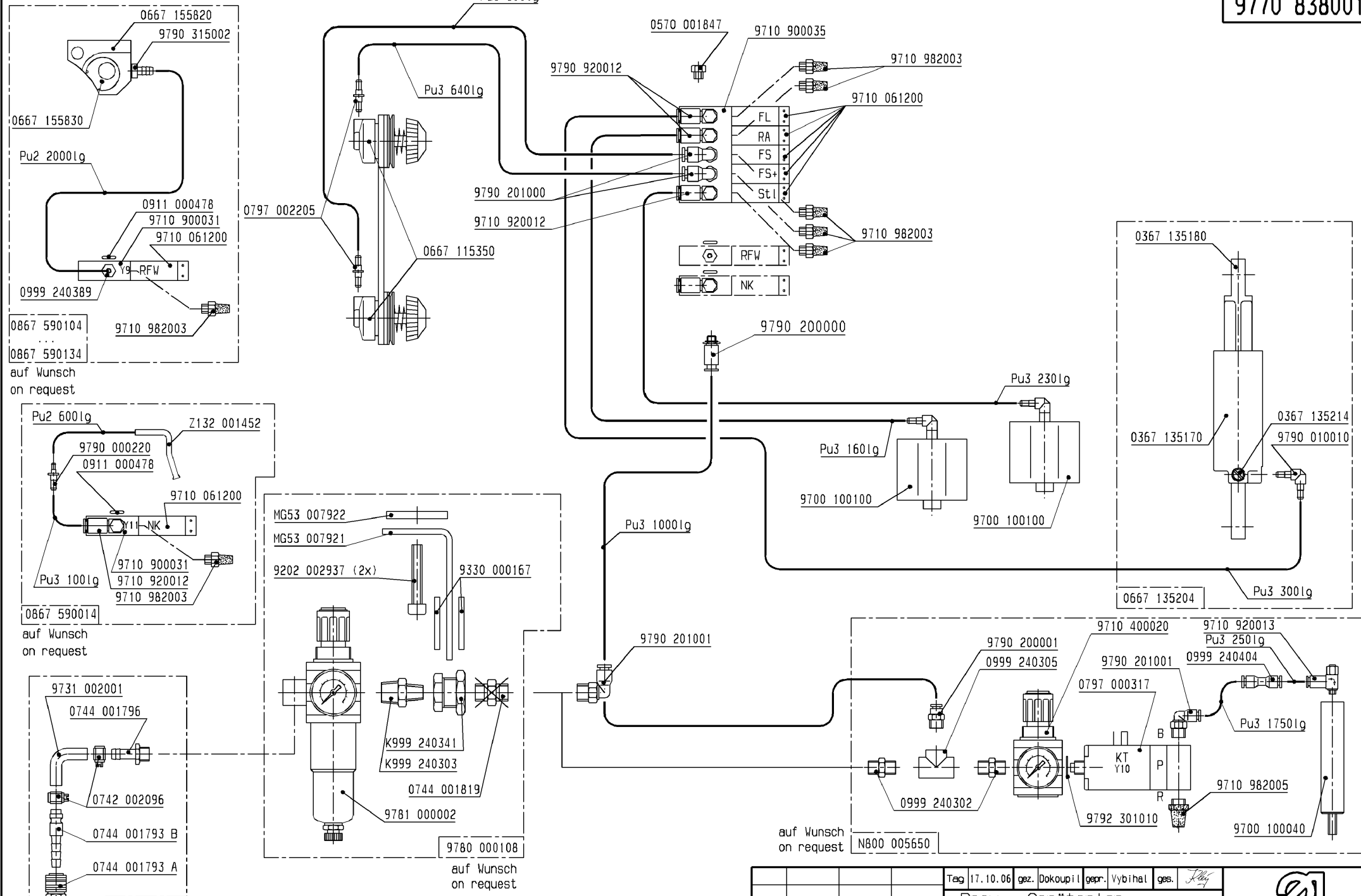
E-Nr. E-No. Abb.-Nr. Fig.No.	Für Unterklasse / For Subclass Verwendungszweck / Use	Material No. / Material Nr.	Nadelzahl/Number of needles	Stichabstand/Seam distance	Nadelhalter/ Needle holder	Nadelabstand-Nadelhalter/Needles distance-needle holder	① Nadelsystem / -dicke / Needle system / -size	② angetriebene Rollfüß/Top roller driven	Durchmesser des Presserfußes/Top roller diameter	Greiferdeckring/Splice	Nadelführung, vorn/Needle guide front	Halter des Nadelführungs, vorn/Holder of needle guide front	Nadelführung, hinten/Needle guide rear	Nadelführung, hinten/Needle guide rear	③ Stichplatteneinsatz/Throat plate insert	Stichplatteneinsatz-Lochbreite/insert hole width	④ Stichplatte/Throat plate	⑤ Transporteur/Feeder	Verzahnungsabstand des Transporteurs/Feed tooth pitch
E1	-170020; -170522; -180122 Näheinrichtung, Nadelstärke Nm 120-160, Stichlänge max. 10 mm, für schweres Nähgut. Sewing equipment, needle size Nm 120-160, stitch length max. 10 mm, for heavy weight material.	0838 E00108	1				134 LR - 120	0888 220364	35						0818 200070	2,6	0818 200010	0818 210020	1,5
E2	-170020; -170522; -180122 Näheinrichtung, Nadelstärke Nm 180-230, Stichlänge max. 10 mm, für sehr schweres Nähgut. Sewing equipment, needle size Nm 180-230, stitch length max. 10 mm, for extra heavy weight material.	0838 E00208	1				134 LR - 180	0888 220364	35						0818 200260	Ø 3,5	0818 200010	0818 210020	1,5

 = Änderung / Modification



E-Nr. E-No. Abb.-Nr. Fig.No.	Für Unterklasse / For Subclass Verwendungszweck / Use	Material No. / Material Nr.	Nadelzahl/Number of needles	Stichabstand/Seam distance	Nadelhalter/ Needle holder	Nadelabstand-Nadelhalter/Needles distance-needle holder	Nadelsystem / -dicke / Needle system / -size	angetriebene Rollfuß/Top roller driven	Durchmesser des Presserfußes/Top roller diameter	Greiferdeckring/Splice	Nadelführung, vorn/Needle guide front	Halter des Nadelführungs, vorn/Holder of needle guide front	Nadelführung, hinten/Needle guide rear	Nadelführung, hinten/Needle guide rear	Stichplatteneinsatz/Throat plate insert	Stichplatteneinsatz-Lochbreite/insert hole width	Stichplatte/Throat plate	Transporteur/Feeder	Verzahnungsabstand des Transporteurs/Feed tooth pitch
E3/1,6	-270020; -270122; -270522 Näheinrichtung, diagonal Stichabstand 1,6 mm, Nadelstärke Nm 120-180, Stichlänge max. 8 mm, für schweres Nähgut. Sewing equipment, diagonal seam distance 1,6 mm, needle size Nm 120-180, stitch length max. 8 mm, for heavy weight material.	0838 E00308 16	2	1,6	0888 230013	2,96	134 LR - 180	0888 220364	35		0888 220170	0888 220240	0888 220190	0818 200160	Ø 2,5	0818 200090	0818 210060	1,5	
E4/2,0	-270020; -270122; -270522 Näheinrichtung, diagonal Stichabstand 2,0 mm, Nadelstärke Nm 120-180, Stichlänge max. 8 mm, für schweres Nähgut. Sewing equipment, diagonal seam distance 2,0 mm, needle size Nm 120-180, stitch length max. 8 mm, for heavy weight material.	0838 E00408 20	2	2,0	0888 230023	3,4	134 LR - 180	0888 220364	35		0888 220170	0888 220240	0888 220200	0888 220230	0818 200190	Ø 2,5	0818 200100	0818 210060	1,5
E5/2,4	-270020; -270122; -270522 Näheinrichtung, diagonal Stichabstand 2,4 mm, Nadelstärke Nm 120-180, Stichlänge max. 8 mm, für schweres Nähgut. Sewing equipment, diagonal seam distance 2,4 mm, needle size Nm 120-180, stitch length max. 8 mm, for heavy weight material.	0838 E00508 24	2	2,4	0888 230023	3,4	134 LR - 180	0888 220364	35		0888 220170	0888 220240	0888 220210	0888 220230	0818 200220	Ø 2,5	0818 200110	0818 210060	1,5
E6/3,2	-270020; -270122; -270522 Näheinrichtung, paralleler Stichabstand 3,2 mm, Nadelstärke Nm 120-180, Stichlänge max. 8 mm, für schweres Nähgut. Sewing equipment, parallel seam distance 3,2 mm, needle size Nm 120-180, stitch length max. 8 mm, for heavy weight material.	0838 E00608 32	2	3,2	0888 230033	3,2	134 LR - 180	0888 220364	35				0888 220220	0888 220230	0818 200230	Ø 2,5	0818 200120	0818 210060	1,5

Für diese technische Unterlage behalten wir uns den Urheberrechtsschutz gemäß DIN 34, Absatz 2.1 vor.



0867 590104
0867 590134
auf Wunsch
on request

0867 590014
auf Wunsch
on request

0797 00301
auf Wunsch
on request

9780 000108
auf Wunsch
on request


auf Wunsch
on request

Schlauch Hose	Teile-Nr. (Meterware) Part-No. (Yarded goods)
Pu2	0699 979265
Pu3	9731 005004

Tag	17.10.06	gez.	Dokoupil	gepr.	Vybihal	ges.	<i>Jelky</i>
And.	Tag	gez.	gepr.				

Pneu. - Geräteplan
für 0838-...

Pneu. - Elements-Plan
für 0838-...


DÜRKOPP ADLER AG
9770 838001
Blatt 1 | Blattz. 1



DÜRKOPP ADLER GmbH

Potsdamer Straße 190
33719 Bielefeld
GERMANY

Phone +49 (0) 521 / 925-00
E-Mail service@duerkopp-adler.com
www.duerkopp-adler.com